

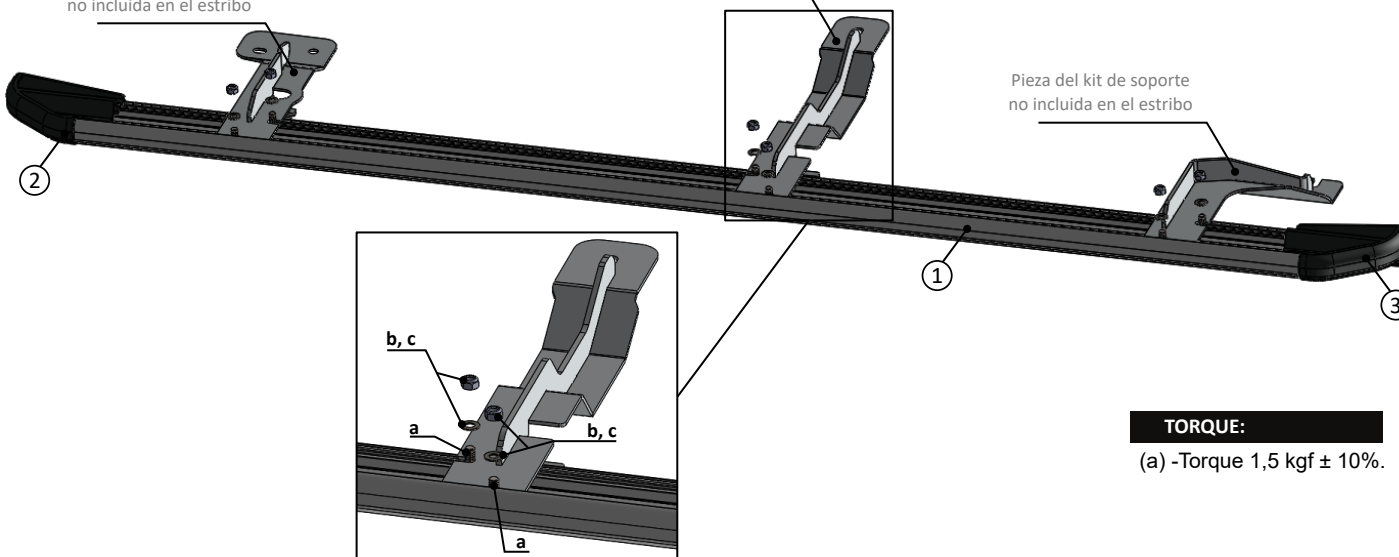
DESPIECE

Vista ISOMÉTRICA

Pieza del kit de soporte no incluida en el estribo

Pieza del kit de soporte no incluida en el estribo

Pieza del kit de soporte no incluida en el estribo



TORQUE:

(a) -Torque 1,5 kgf ± 10%.

DESPIECE

CÓDIGO	ITEM	DETALLE	CANT.
EST0272	01	Estribo	02
EST0273-A	02	Puntera 1.	02
EST0273-B	03	Puntera 2.	02
EST0199	04	Burlete goma alto.	02

BULONERÍA

ITEM	CANT.	DETALLE
(a)	12	Tornillo M8x1,25 cab. cuadrada.
(b)	12	Arandela plana 5/16".
(c)	12	Tuerca autofrenante M8x1,25.

CALCOS

ITEM	CANT.	DETALLE
(B1-N)	02	Calco logo Bracco negro.
(B1-R)	02	Calco logo Bracco reflac.

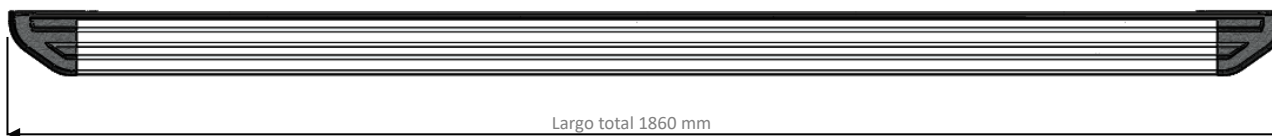
CALCOS

Vista FRONTAL



DIMENSIÓN

Vista SUPERIOR



NOTA 1:

CÓDIGO DE SOPORTE ASOCIADO:
- **EPS-144:** Ford TERRITORY.

NOTA 2:

Los estribos no incluyen soportes de instalación.