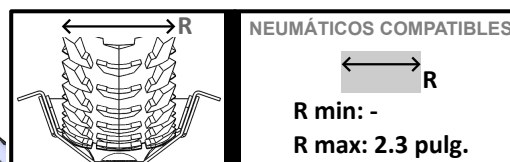
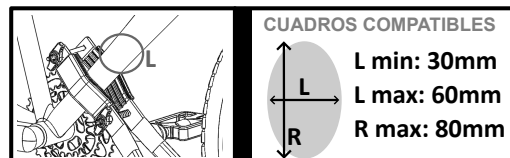
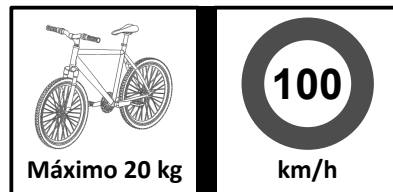



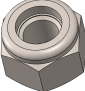

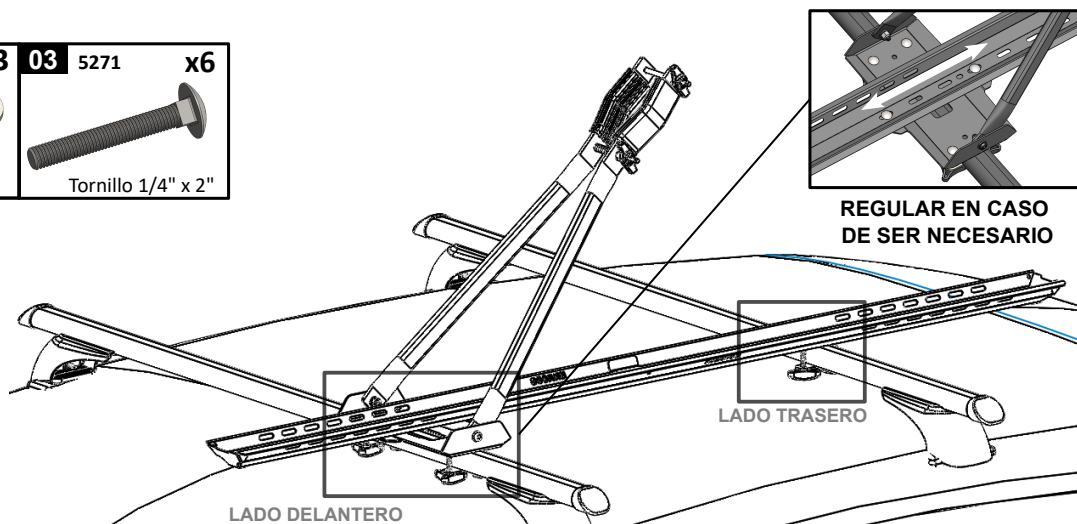


## SOPORTE PARA BICICLETAS DE TECHO

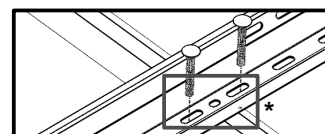


### INSTRUCCIONES DE MONTAJE

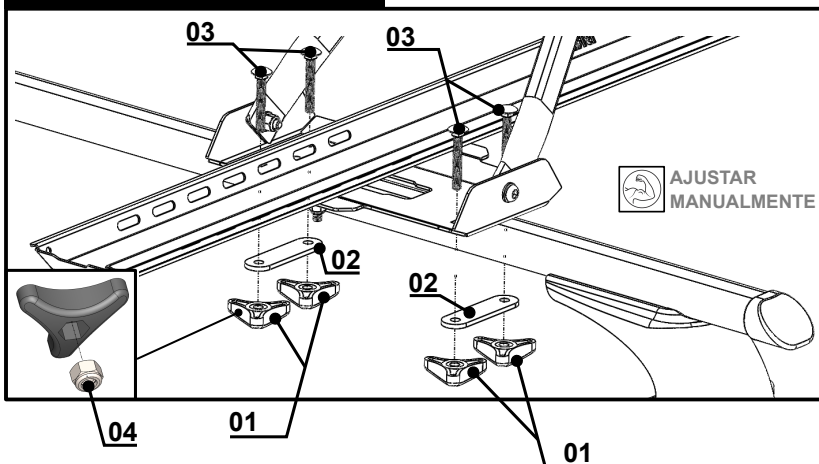
- |  |  |  |
|--|--|--|
| <b>01</b> PE-301 <b>x6</b>   | <b>02</b> PB0006 <b>x3</b>   | <b>03</b> 5271 <b>x6</b>   |
| <br>Mariposa 1/4"            | <br>Tornillo 1/4" x 2" |  |
| <b>04</b> 367 <b>x6</b>  |  |  |
| <br>Tuerca 1/4"             |  |  |
| <b>05</b> 4939 <b>x2</b>   |  |  |
| <br>Hebilla c/ correa 25x500 |  |  |



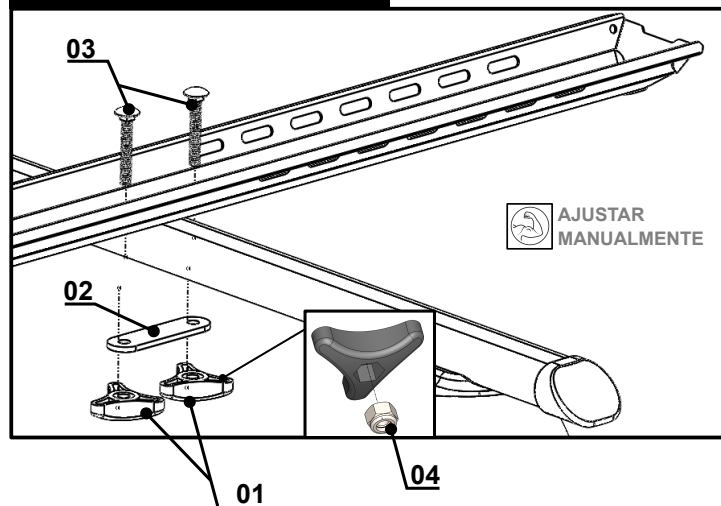
\* POSICIONAR SOPORTE PARA BICICLETAS SOBRE BARRAS LATERALES, COINCIDIENDO OBLONGOS CON BARRA PARA PASAR ANCLAJE 2.



#### LADO DELANTERO



#### LADO TRASERO

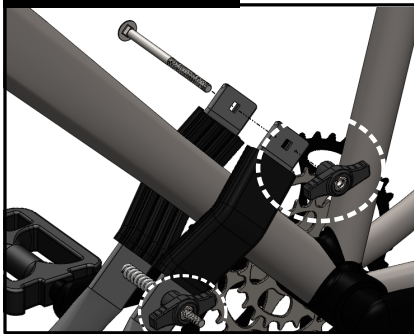


## INSTALACIÓN DE BICICLETA EN PORTA-BICICLETA

### PASO 1 POSICIONAR BICICLETA

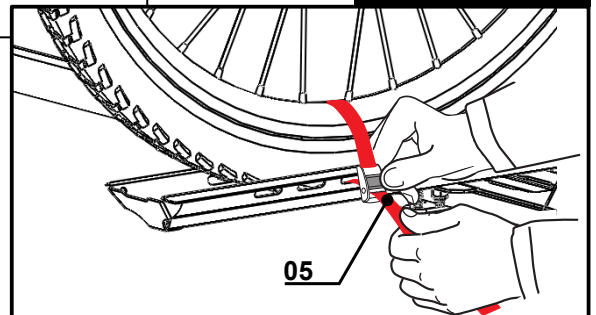


### PASO 2



- EXTRAER ANTES DE COLOCAR BICICLETA EL TORNILLO Y MARIPOSA.
- COLOCAR CON BICICLETA EN POSICIÓN Y AJUSTAR AMBAS MARIPOSAS.

### PASO 3



## ADVERTENCIAS

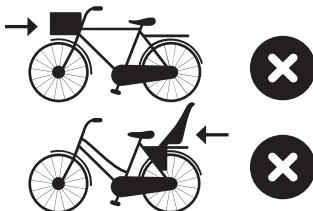
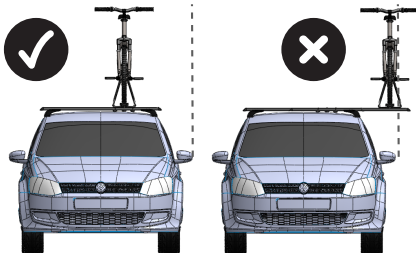
Bracco no asume responsabilidad alguna por las pérdidas o daños causados por el montaje o el uso inadecuado del porta bicicleta.

### INSTRUCCIONES DE UTILIZACIÓN Y ADVERTENCIAS PARA EL PORTABICICLETAS DE TECHO

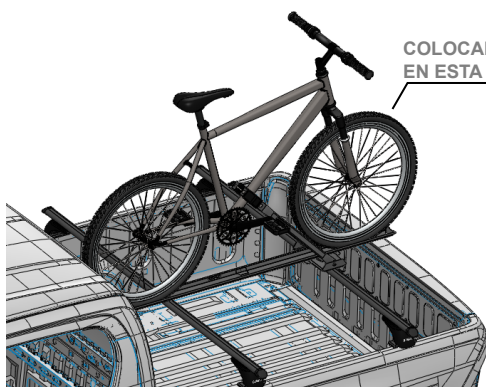
- 1) El portabicicletas que acaba de comprar está destinado sólo al transporte de la bicicleta.
- 2) La compatibilidad del portabicicletas no está garantizada para bicicletas de niños.

### SEGURIDAD EN LA CONDUCCIÓN

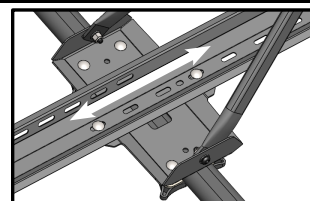
- 1) Circule siempre por carreteras asfaltadas o con el piso en buen estado.
- 2) El portabicicletas aumenta la altura del vehículo. Tome las precauciones necesarias en caso de pasar por un lugar estrecho o peligroso o caso de conducir marcha atrás.
- 3) Su modo de conducir debe contemplar el efecto del viento que provoca el portabicicletas y la bicicletas ya que el comportamiento del vehículo puede alterarse en las curvas y frenadas.
- 4) Para mayor seguridad, nunca sobrepase los 120 km/h como velocidad máxima.
- 5) Conduzca suavemente y de forma anticipada a los hechos.



### ADVERTENCIA COLOCACIÓN EN CAJA



COLOCAR SIEMPRE LA BICICLETA EN ESTA POSICIÓN



- Regular posición para montar.

