

Equipamientos 4x4

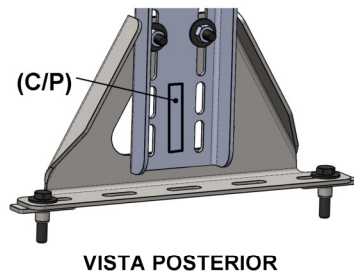
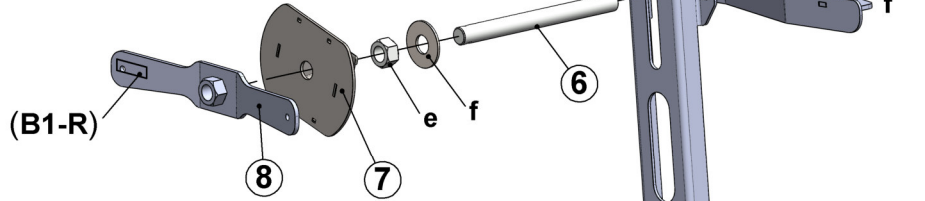
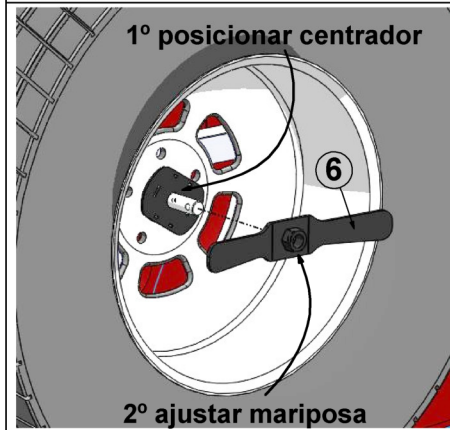


FIG. 4: MARIPOSA TRABANDO LA RUEDA



NOTA DE INSTALACIÓN:

- Regular posición de fijación sobre el bastidor "Pieza 1" en los oblongos "F" según corresponda a su vehículo.
- Aplicar pintura anticorrosiva donde se realicen perforaciones en la caja.

FIG. 1: PORTA AUXILIO MONTADO EN LA CHATA

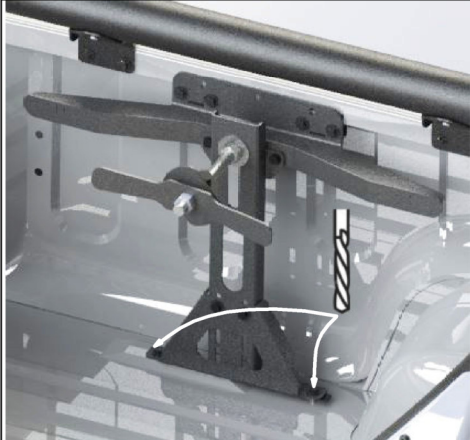


FIG. 2: COLOCACIÓN CON CLAMP.

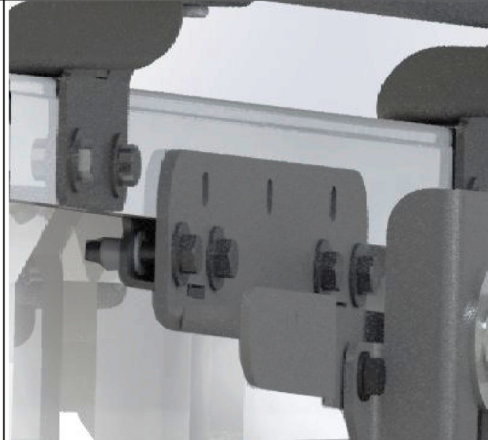
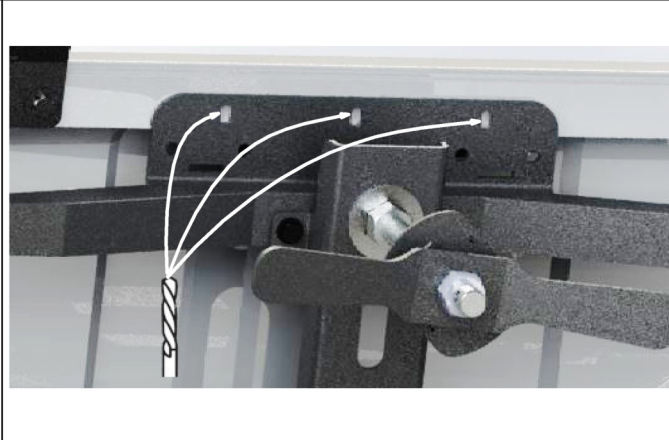


FIG. 3: COLOCACIÓN SIN CLAMP; PERFORAR BARANDA.



CODIGO:	PAB-002	
MODIFICADO:	AC	FECHA: 04-05-21
ARTICULO:	Soporte Porta Auxilio	
LÍNEA / MODELO:	UNIVERSAL	
DIBUJADO:	J.P.	APROBADO:
ULTIMA MODIFICACIÓN:	Se actualizan piezas del armado.	

Bulonería

ITEM	DETALLE	CANT.
(a)	Tornillo M8x1.25x25	04
(b)	Arandela plana 5/16"	05
(c)	Tuerca M8x1.25	05
(d)	Tornillo M8x1.25x35	06
(e)	Tuerca 3/4"	02
(f)	Arandela plana 3/4"	02

Calcos

ITEM	DETALLE	CANT.
(B1-R)	Logo Bracco	01
(C/P)	Calco código producto	01

Despiece

ITEM	DETALLE	CANT.
(1)	Bastidor porta-auxilio	01
(2)	Soporte a la caja	01
(3)	Soporte baranda y tope rueda	01
(4)	Anclaje simple	02
(5)	Clamp prensa de 50 (JAU0312)	02
(6)	Barilla roscada 3/4"	01
(7)	Centrador	01
(8)	Mariposón traba rueda	01