

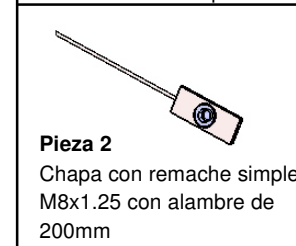
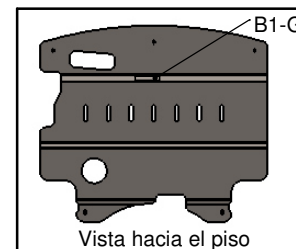
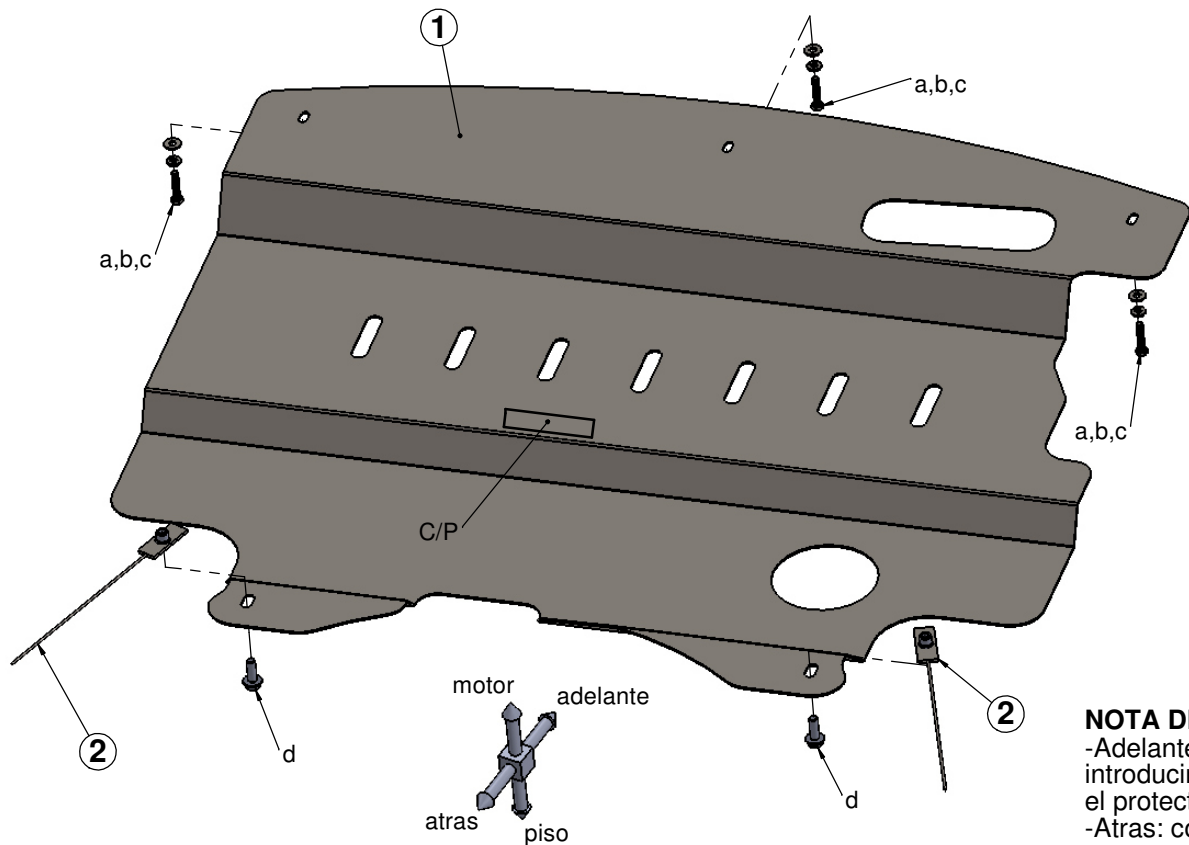
BRACCO
Equipamientos 4x4

CODIGO:	K-61
ARTÍCULO:	CUBRE CARTER
LÍNEA / MODELO:	KIA CARNIVAL 2018+

Bulonería		
ITEM	DETALLE	CANT.
(a)	Arandela plana 1/4"	03
(b)	Arandela grower 1/4"	03
(c)	Tornillo M6 x 1 x 30	03
(d)	Tornillo M8 x 1.25 x 25	02

Despiece		
ITEM	DETALLE	CANT.
(1)	Cubre carter	01
(2)	Anclaje simple	02

Calcos		
ITEM	DETALLE	CANT.
(B1-G)	Calco logo Bracco	01
(C/P)	Calco cód. del producto	01



NOTA DE COLOCACION:

- Adelante: retirar tornillos originales e introducir chapon "Pieza 1" entre el parante y el protector plastico inferior. (FIG.1)
- Atras: colocar los anclajes "Pieza 2" por "B" y asomar por "C". (FIG. 3)
- El alambre del anclaje L.C. dar forma según la foto. (FIG. 2)
- En la parte trasera, colocar "d" en el anclaje en "C".
- Ajustar todo.

FIG. 1

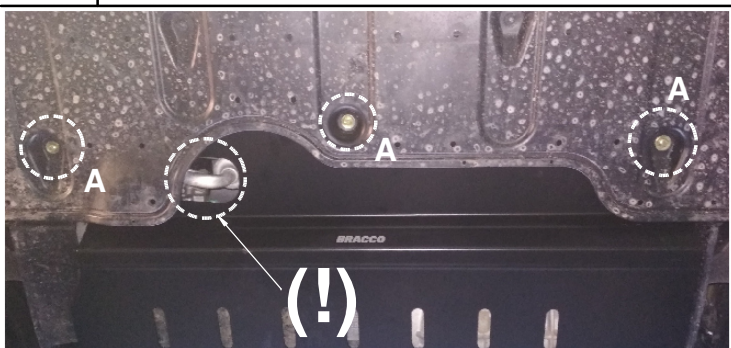


FIG. 2

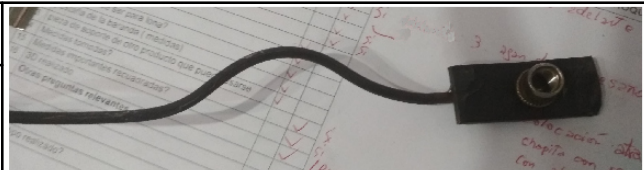


FIG. 3

