



Código: **F-139**

Artículo: **Cubre Carter**

Línea / Modelo: **Hyundai SANTA FE & GRAND SANTA FE 17+**

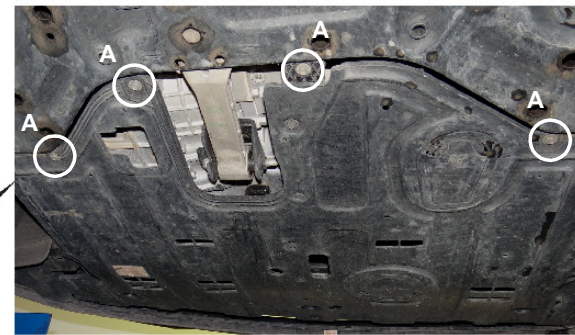
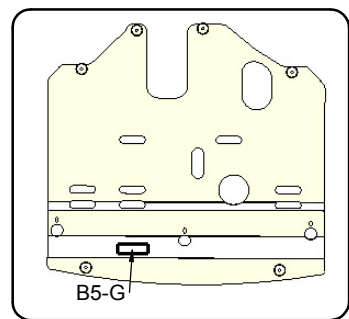
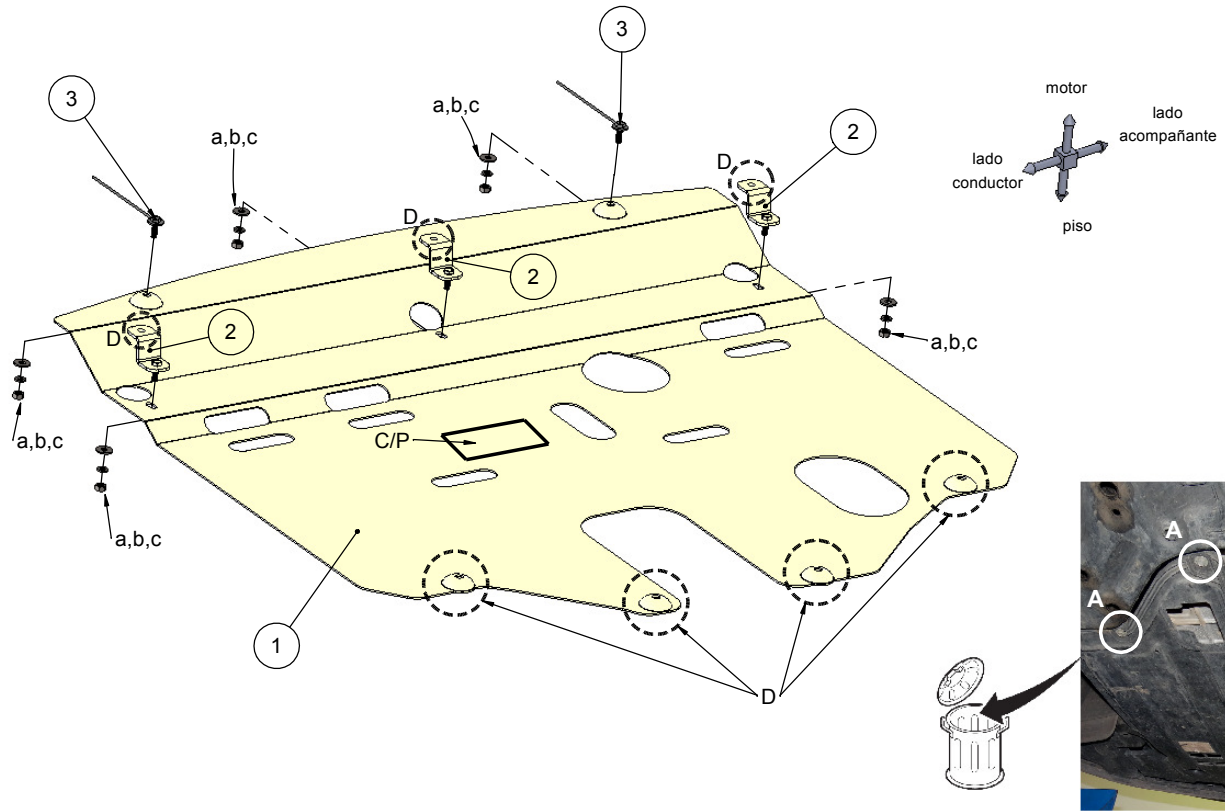


Fig. 1

Pieza 2
Planchuela 3/16"
con tornillo remache
M6x1x25mm

Pieza 3
Anclaje M6x1x20 con
arandela plana y alambre
fino soldado

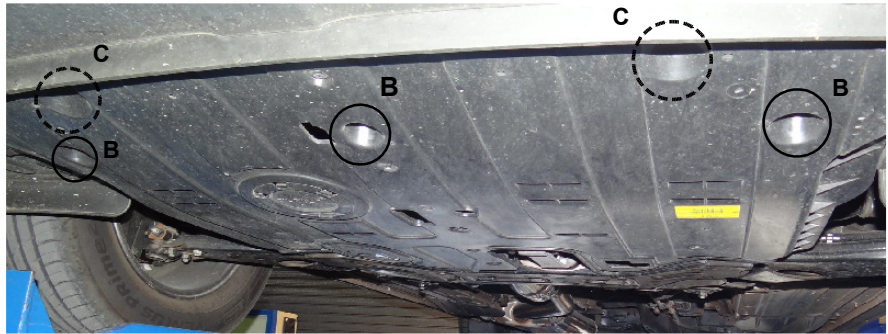


Fig. 2

NOTA DE INSTALACIÓN:

- Quitar el protector de plástico original y conservar los 7 tornillos M6 para después utilizar nuevamente en (D).
- Colocar los soportes (**pieza 2**) al chapón con la bulonería indicada, ajustar levemente.
- Introducir los anclajes (**pieza 3**) por el extremo delantero del chapón y asomar por agujeros del travesaño plástico frontal.
- Colocar cubre carter (**pieza 1**) y ajustar los 4 tornillos (D) de atrás en (A) y los 3 tornillos de adelante (D) en los soportes (B). **Fig 1 y 2.**
- Colocar **a,b,c** en los anclajes en (C). **Fig. 2.**
- Ajustar todo.

Bulonería

Item	Detalle	Cant.
(a)	Arandela plana 1/4"	05
(b)	Arandela grower 1/4"	05
(c)	Tuerca M6x1	05

Despiece

Item	Detalle	Cant.
(1)	Chapón Principal	01
(2)	Soportes	03
(3)	Anclajes	02

Calcos

Item	Detalle	Cant.
(B5-G)	Logo Bracco	01
(C/P)	Calco código producto	01