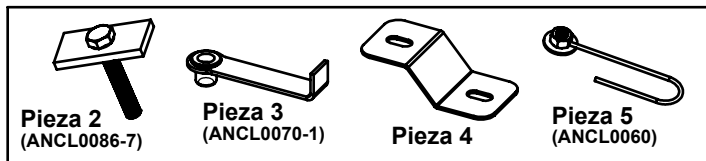
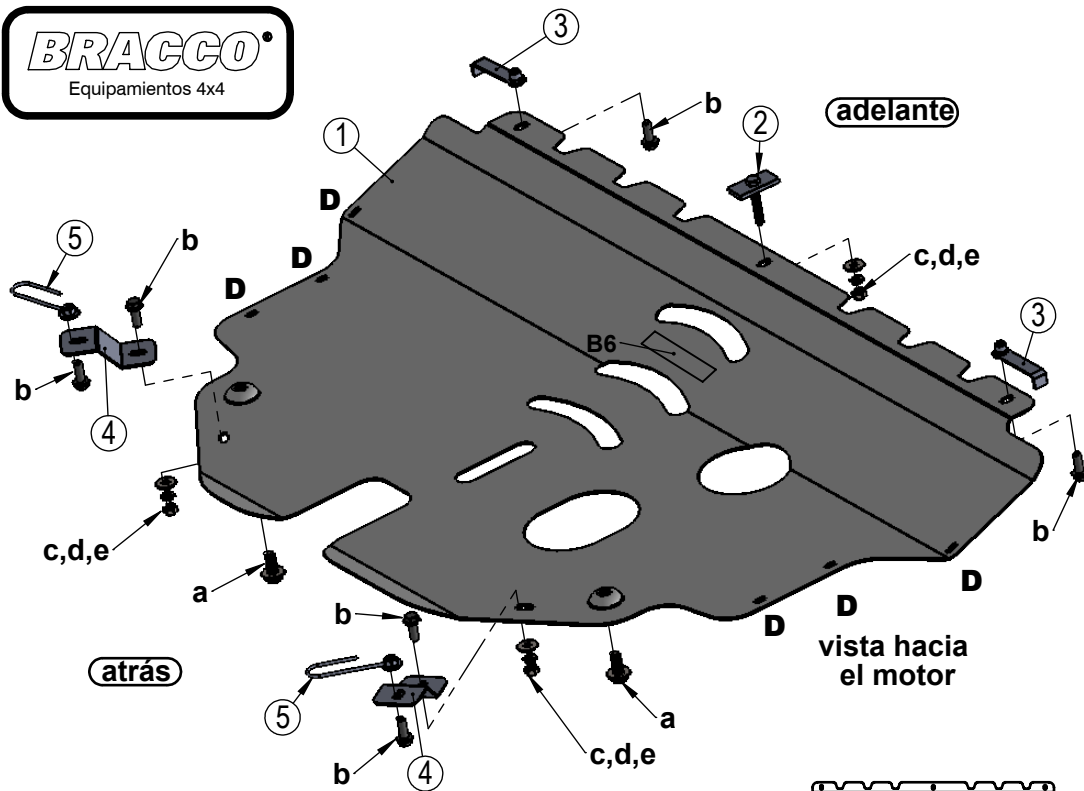


BRACCO

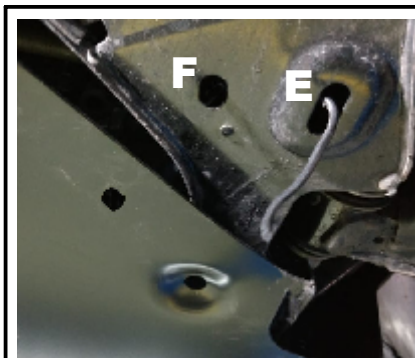
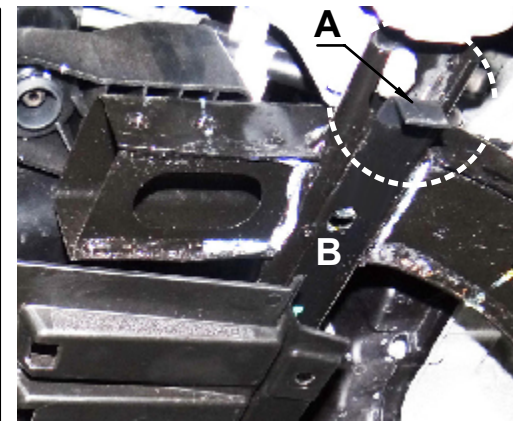
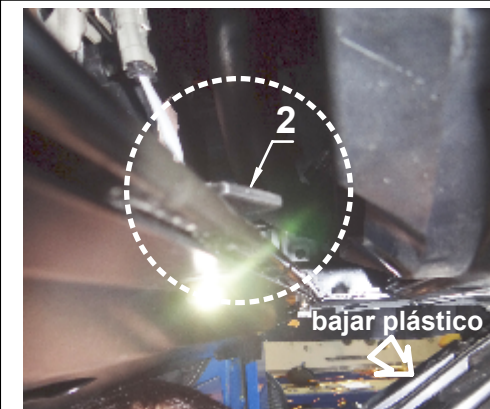
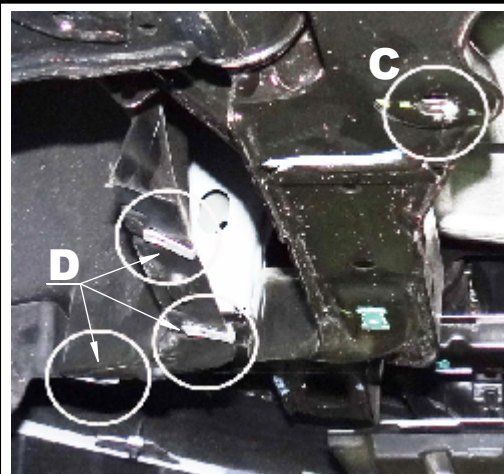
Equipamientos 4x4

**Nota de instalación:**

- Sacar protectores de plástico original.
- Posicionar el anclaje 3 por el orificio A y posicionarlo en el agujero B en ambos lados de los extremos. **Fig. 1**
- Al medio bajar el plástico y posicionar el anclaje 2. **Fig. 2**
- Colocar el cubre carter y ajustar adelante con la bulonería indicada. Atrás en rosca original C ajustar con bulonería "a" (**descartar piezas N° 4 y 5**)
- En los orificios D fijar laterales plásticos con la bulonería original.
- En las versiones del vehículo que no tengan la rosca C pasar anclaje 5 por orificio E y asomar por F. Colocar la extensión 4 al chapón. **FIG. 4**

(a)..... Torque 4kgf ±10%

(b),(e)..... Torque 2kgf ±10%

**Fig. 4****Lado conductor Fig. 1****Fig. 2****Fig. 3**

Codigo:

CH-58

Artículo:

Cubre carter

Línea / Modelo:

Chevrolet Cruze 16+**Bulonería**

Item	Detalle	Cant.
(a)	Tornillo M10x1,50x25	02
(b)	Tornillo M8x1,25x25	06
(c)	Arandela plana 5/16"	03
(d)	Arandela grower 5/16"	03
(e)	Tuerca M8x1,25	03

Despiece

Item	Detalle	Cant.
(1)	Chapón cubre carter	01
(2)	Anclaje delantero central	01
(3)	Anclaje delantero lateral	02
(4)	Oreja doble	02
(5)	Anclaje tuerca	02

Calcos

Item	Detalle	Cant.
(B6)	Logo Bracco	01
(C/P)	Calco código producto	01