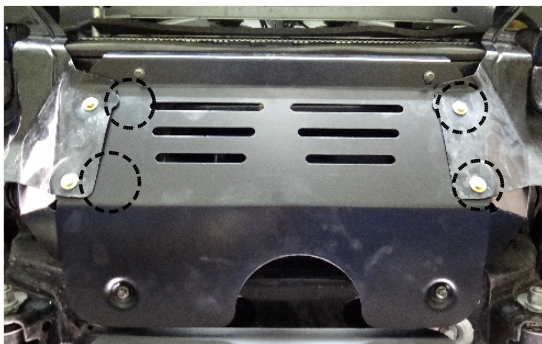


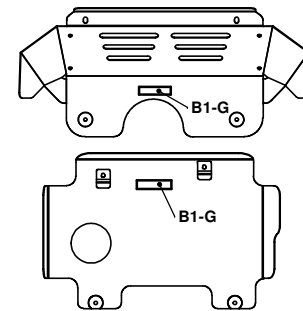
**Nota de instalación:**

- A los costados del cubre carter ajustar conjuntamente con el plástico reemplazando la bulonería original por "a,b" provista en el kits. **FIG. 1**
- El chapón cubre caja ajustar con la bulonería original como indica la **Fig. 2**

**FIG.1**



**FIG.2**



**Vista hacia el motor**

**Bulonería**

ITEM	DETALLE	CANT.
(a)	Tornillo M6x1,00x20	04
(b)	Arandela plana 1/4"	04
(c)	Arandela grower 1/4"	04

**Despiece**

ITEM	DETALLE	CANT.
(1)	Chapón Cubre Carter	01
(2)	Chapón Cubre Caja	01

**Calcos**

ITEM	DETALLE	CANT.
(B1-G)	Calco logo Bracco	01
(C/P)	Calco cód. del producto	01