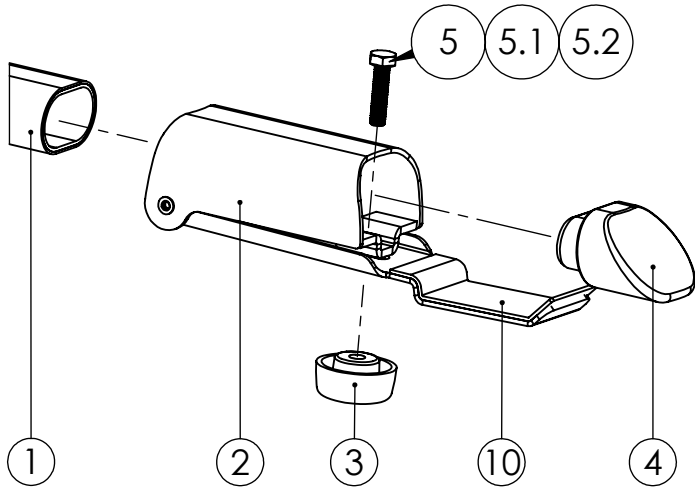
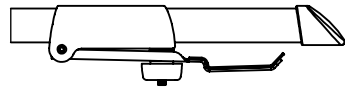


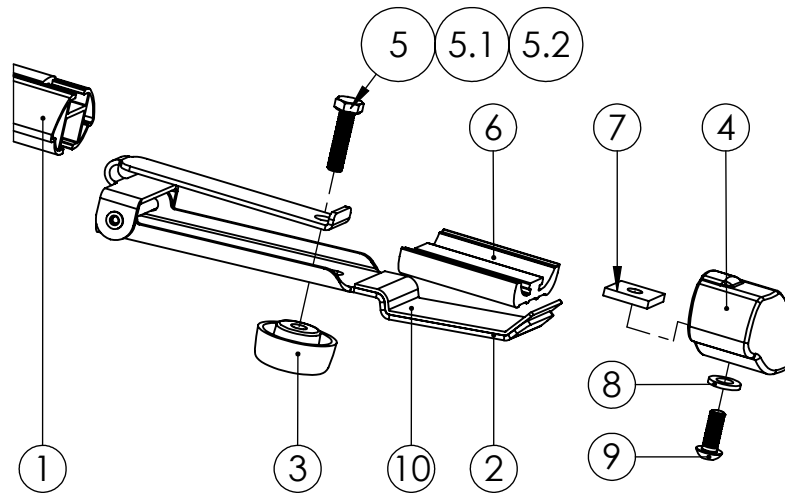
BARRAS BLACK - KIT-500



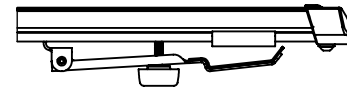
ENSAMBLADO DE KIT-500



BARRA ALUMINIO - KIT-600



ENSAMBLADO DE KIT-600



BRACCO®

Condiciones y garantías en pagina web
www.bracco.com.ar - ventas@bracco4x4.com.ar

CODIGO:

KIT-500 / KIT-600

ARTÍCULO:

PORTA EQUIPAJE

LÍNEA / MODELO:

**- KIT DE ANCLAJE BARRAS OVAL
SUV-UTILITARIOS-RURALES**

Despiece

ITEM	DETALLE	
(1)	Barra (no incluida en el kit)	02
(2)	Soportes (del. y tras.)	04
(3)	Perilla plástica	04
(4)	Regatón	04
(5)	Torn. hex. 1/4 x 1"	04
(5.1)	Torn. hex. 1/4 x 1" 1/2	04
(5.2)	Torn. hex. 1/4 x 1" 3/4	04
(6)	Goma de apoyo	04
(7)	Suplemento ajuste regaton	04
(8)	Arandela plana Ø6	04
(9)	Tornillo M6 x 1 x 16 (cab. bot.)	04
(10)	Goma autoadhesiva protectora	04

VEHICULO	Bulonería	Barra Nº	Largo de Barra (cm.)
-FIAT PALIO ADVENTURE (5P)	Tornillo 1/4 x 1' 1/2	3	111 cm
-FIAT STRADA ADVENTURE	Tornillo 1/4 x 1' 1/2	3	111 cm
-FIAT QUBO (C/BARANDA)	Tornillo 1/4 x 1' 1/2	6	139 cm
-FIAT DOBLO (C/BARANDA)	Tornillo 1/4 x 1' 1/2	6	139 cm
-FIAT IDEA	Tornillo 1/4 x 1'	4	117 cm
-TOYOTA RAV4	Tornillo 1/4 x 1'	4	117 cm
-VW SURAN	Tornillo 1/4 x 1'	4	117 cm
-TOYOTA SW4	Tornillo 1/4 x 1'	4	117 cm
-CHEVROLET S-10 BLAZER	Tornillo 1/4 x 1'	6	139 cm
-CHEVROLET S-10 DLX	Tornillo 1/4 x 1' 1/2	5	125 cm
-FORD KUGA	Tornillo 1/4 x 1'	5	139 cm
-FORD ECO SPORT (10-13)	Tornillo 1/4 x 1' 3/4	4	117 cm
-RENAULT DUSTER	Tornillo 1/4 x 1' 3/4	4	117 cm
-FIAT PALIO WEEKEND	Tornillo 1/4 x 1'	4	117 cm
-RENAULT SANDERO STEPWAY	Tornillo 1/4 x 1'	5	15 cm
-VW GOL COUNTRY	Tornillo 1/4 x 1'	4	117 cm
-VW CROSSFOX NUEVO	Tornillo 1/4 x 1'	4	117 cm
-CITROEN C-3 AIRCROSS	Tornillo 1/4 x 1'	4	117 cm
-RENAULT KANGOO	Tornillo 1/4 x 1'	4	117 cm
-VW SHARAN	Tornillo 1/4 x 1'	6	139 cm
-VW TIGUAN	Tornillo 1/4 x 1'	4	117 cm
-VW TAUREG	Tornillo 1/4 x 1'	6	139 cm

-CHEVROLET CORSA WAGON	Tornillo 1/4 x 1'	4	117 cm
-CHEVROLET SPIN	Tornillo 1/4 x 1'	3	111 cm
-CHEVROLET ZAFIRA	Tornillo 1/4 x 1'	4	117 cm
-CHEVROLET CAPTIVA	Tornillo 1/4 x 1'	5	125 cm
-CHEVROLET SPARK 11+	Tornillo 1/4 x 1'	3	111 cm
-FORD RANGER LIMITED (12+)	Tornillo 1/4 x 1'	6	139 cm
-PEUGEOT 306 / 307 SW	Tornillo 1/4 x 1'	4	117 cm
-PEUGEOT PARTNER	Tornillo 1/4 x 1'	5	125 cm
-CITROEN BERLINGO	Tornillo 1/4 x 1'	5	125 cm
-KIA SORENTO	Tornillo 1/4 x 1'	5	125 cm
-HYUNDAI TUCSON	Tornillo 1/4 x 1'	5	125 cm
-CHEVROLET S-10 LTZ (12+)	Tornillo 1/4 x 1'	5	125 cm
-JEEP PATRIOT	Tornillo 1/4 x 1'	4	117 cm
-VW PASSAT VARIANT	Tornillo 1/4 x 1' 1/2	4	117 cm
-RENAULT KOLEOS	Tornillo 1/4 x 1' 1/2	5	125 cm
-CHEVROLET TRACKER	Tornillo 1/4 x 1' 1/2	4	117 cm
-KIA SPORTAGE	Tornillo 1/4 x 1'	4	117 cm

Pautas p/porta equipajes BRACCO: Se indica que la carga maxima transportable sobre el techo de un vehiculo no debe superar los 50 Kg.
-La carga debe ser repartida uniformemente con un centro de gravedad lo mas bajo posible.
-Si se transportan cargas largas (Ej. escalera, canoa) es imprescindible atarla a la parte delantera del vehiculo y reducir la velocidad.
-En velocidad puede causar ruidos molestos. Con el uso prolongado puede ocasionar desgaste en los buletes de las puertas, como tambien marcas o rayas sobre la pintura.
-Debe tener en cuenta que su vehiculo puede cambiar el comportamiento en curvas, frenado, vientos, altura maxima, etc. cuando lleve cargas sobre las barras.
-Se recomienda chequear el ajuste del porta equipaje luego de transcurrido varios kilometros (sobre todo en viajes largos).
-Si no se respeta la forma de uso, colocacion y recomendaciones indicadas en el folleto instructivo, la seguridad de su porta equipajes puede verse afectada. Ver condiciones de garantia de los productos en la pag. web.
NOTA: Los soportes (pieza 2) cuentan con proteccion de goma para no dañar la pintura del vehiculo. Se aconseja previamente limpiar el techo del vehiculo en los sectores de apoyo.

REV.: AA FECHA: 21/10/14

DETALLE MODIFIC.:

REALIZÓ: A.C.

REVISÓ: