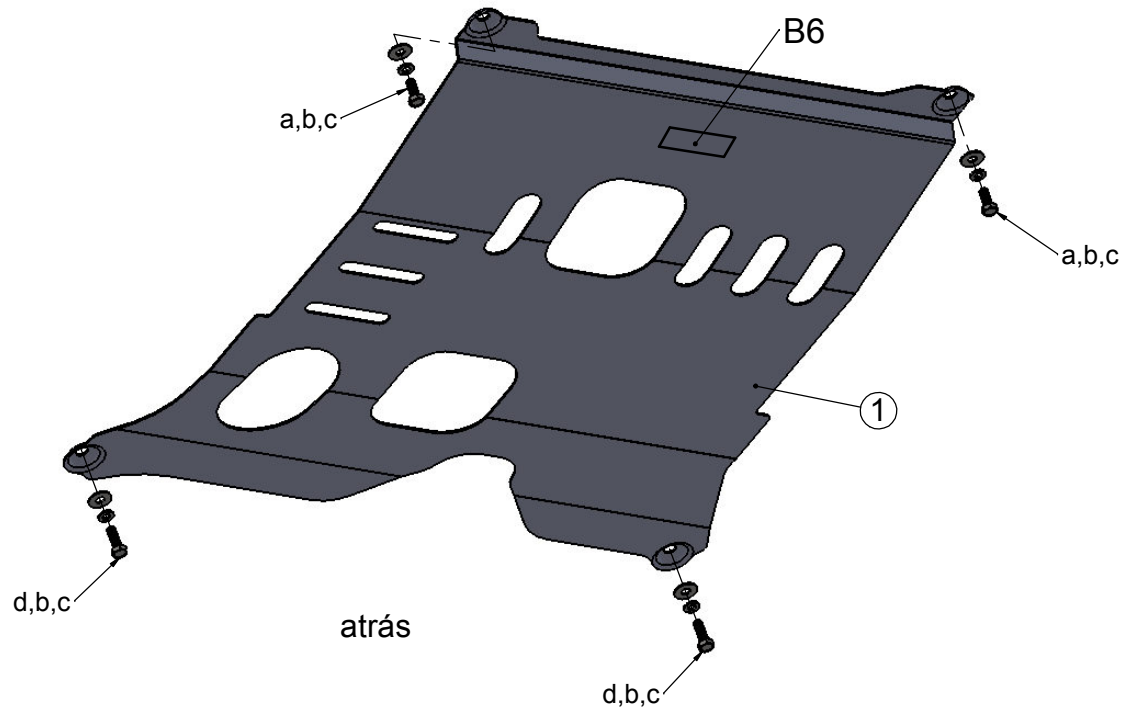


Bracco

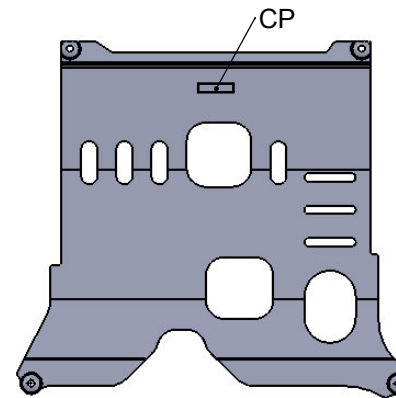
Equipamientos 4x4

Para más información sobre alcance de garantía de nuestros productos, modo de empleo e información técnica ingrese en la siguiente dirección web: <http://www.bracco.com.ar/garantia.html>
www.bracco.com.ar - ventas@bracco4x4.com.ar

adelante



atrás



Vista hacia el piso

CODIGO:

CH-54

ARTÍCULO:

Cubre carter

LÍNEA / MODELO:

CHEV.ONIX / PRISMA 13+**Bulonería**

ITEM	DETALLE	CANT.
(a)	Tornillo M8x1,25x20	02
(b)	Arandela plana 5/16"	04
(c)	Arandela grower 5/16"	04
(d)	Tornillo M8x1,25x25	02

Despiece

ITEM	DETALLE	CANT.
(1)	Chapón principal	01

Calcos

ITEM	DETALLE	CANT.
(C/P)	Calco Logo Bracco	01
(B6)	Calco cod. del producto	01

Nota de instalación:

-Presentar el cubrecarter y ajustar en rosca original con la bulonería indicada "a,b,c" en la parte delantera; y "d,b,c" en la parte trasera

REV.: AA

FECHA: 19-11-13

DETALLE MODIFIC.:

REALIZÓ: Robba, M.

REVISÓ: Tello, C