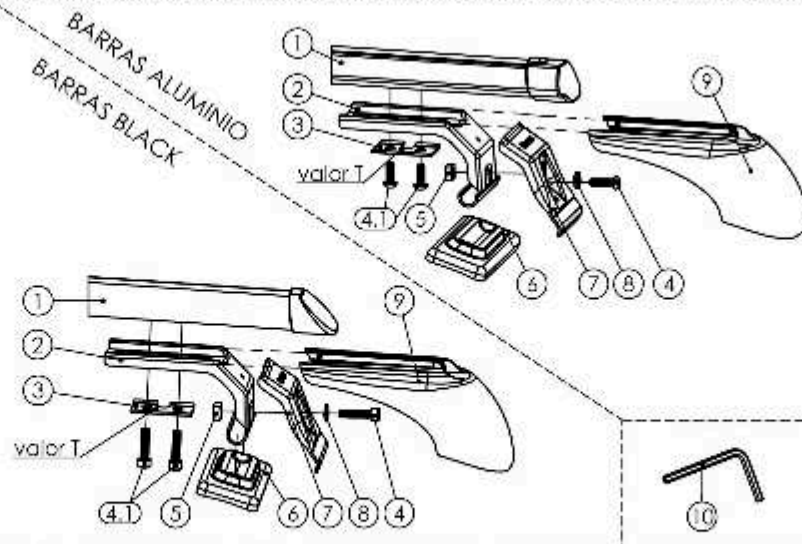
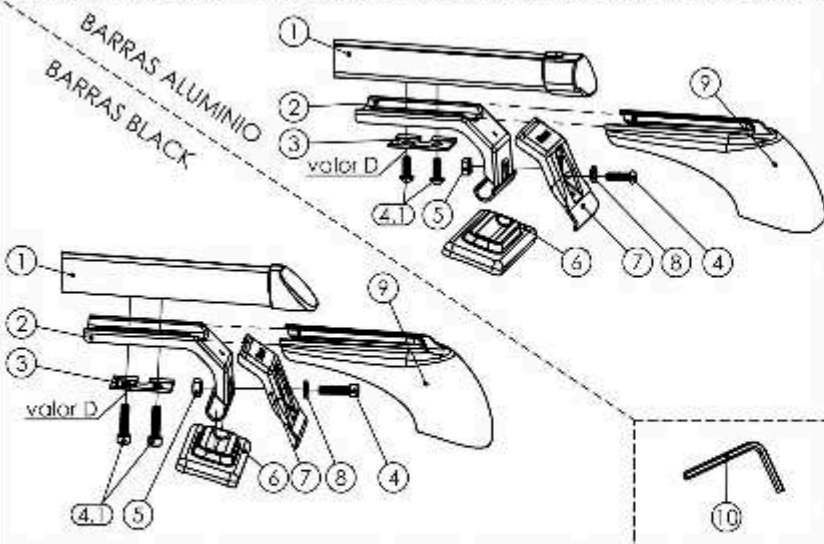


BARRA DELANTERA

BARRA TRASERA

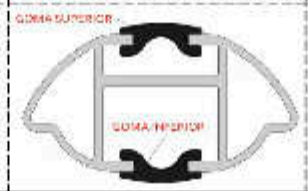
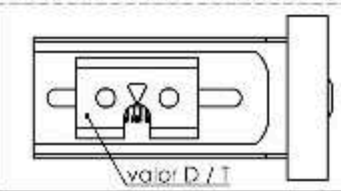


REGULACION DE VALOR [D / T]

EN BARRAS DE ALUMINIO SE DEBEN ALINEAR TORNILLOS

APLICACION DE GOMA BARRA ALUM.

SUPLEMENTO AJUSTE BARRAS ALUM.



IMPORTANTE:
 -Pautas p/ porta equipajes BRACCO: Se indica que la carga máxima transportable sobre el techo de un vehículo no debe superar los 50 Kg.
 -La carga debe ser repartida uniformemente con un centro de gravedad lo más bajo posible.
 -Si se transportan cargas largas (Ej. escalera, canoa) es imprescindible atarla a la parte delantera del vehículo y reducir la velocidad.
 -En velocidad puede causar ruidos molestos. Con el uso prolongado puede ocasionar desgaste en los orificios de las puertas, como también marcas o rayas sobre la pintura.

-Debe tener en cuenta que su vehículo puede cambiar el comportamiento en curvas, frenado, vientos, altura máxima, etc. cuando lleve cargas sobre las barras.
 -Se recomienda chequear el ajuste del porta equipaje luego de transcurrido varios kilómetros (sobre todo en viajes largos).
 -Si no se respeta la forma de uso, colocación y recomendaciones indicadas en el folleto instructivo, la seguridad de su porta equipajes puede verse afectada. Ver condiciones de garantía de los productos en la pág. web.

INSTRUCTIVO DE ARMADO Y COLOCACIÓN:
 1- Colocar los soportes (pieza 2) en los extremos de cada barra (pieza 1), por medio de los Tornillos (pieza 4.1).
 2- Regular la posición de los soportes del. en el valor "D" de la escala graduada ubicada en la parte interior del mismo; y en la posición "T" respecto a barra trasera [VER TABLA].
 3-Coloque las bases de apoyo (pieza 6) en extremos de soportes.
 4-Luego apoye las barras amadas con las bases y soportes en el techo de vehículo.
 5-Coloque las manitos (pieza 7) por medio de los tornillos (pieza 4) ajustando suave con las tuercas (pieza 5).
 6-Sujetar las manitos (pieza 7) sobre el marco de las puertas y bordes laterales del techo.
 7-Comience a ajustar los tornillos de ambos lados en forma pareja hasta inmovilizar las barras. (NO AJUSTAR EN EXCESO) - TORQUE MÁX. ADMISIBLE = 10 (Nm)
 8-El último paso es colocar las carcasas (pieza 9) desplazando las mismas por sobre los soportes (pieza 2) hasta que las trabas calcen.

NOTA: Las "manitos" (pieza 7) cuentan con protección de goma para no dañar la pintura del vehículo. Se aconseja previamente limpiar el techo del vehículo en los sectores de apoyo.

VEHICULO	valor del. "D"	valor tras."T"	Barra Nº	Largo de Barra [cm.]
L-200 (98+) (nova)	8	2	3	111 cm.
COURE (4P)	6	2	3	111 cm.
AVELLA (4P)	4	2	3	111 cm.
ATOS (5P)	6	5	3	111 cm.
FIESTA/FIESTA MAX (03-)(4/5P)	4	7	4	117cm.
i10 (5P)	-	-	3	111 cm.
MBENZ E300 (4P) (94)	9	7	5	125 cm.
MBENZ C250 (4P) (95)	-	-	5	125 cm.
MARUTI ALTO (3/5P)	13 / 13	12 / 10	3	111 cm.
COROLLA (03 al 07) y XEi (4P)	7	13	4	117 cm.
COROLLA (07 al 14+)	8	11	4	117 cm.
FORD KA 15+ (5P)	14	13	3	111 cm.

BRACCO®

Condiciones y garantías en página web
www.bracco.com.ar ventas@bracco4x4.com.ar

KIT-8

PORTA EQUIPAJE

- LÍNEA / MODELO:
- L-200 (98+) (nova)
 - COURE (4P)
 - AVELLA (4P)
 - ATOS (5P)
 - FIESTA (03+) (4/5P)
 - MBENZ E300 (4P) (94)
 - MBENZ C250 (4P) (95)
 - MARUTI ALTO (3/5P)
 - COROLLA (03 al 07) y XEi (4P)
 - COROLLA (07 al 14+)
 - FORD KA 15+ (5P)

Despiece

TE	DETALLE	CANT.
(1)	Barra (no incluida en el kit)	02
(2)	Soporte "A"	04
(3)	Sandwich	04
(4)	Tornillo M6x1 x 25 cab. boton allen	04
(4.1)	Tornillo M6x1 x 16 cab. boton allen	08
(5)	Tuerca cuadrada M6 x 1	04
(6)	Base de goma "plana"	04
(7)	Manitos Nº 9	04
(8)	Arandela plana Ø 6	04
(9)	Carcasa	04
(10)	Llave Allen 4mm	01