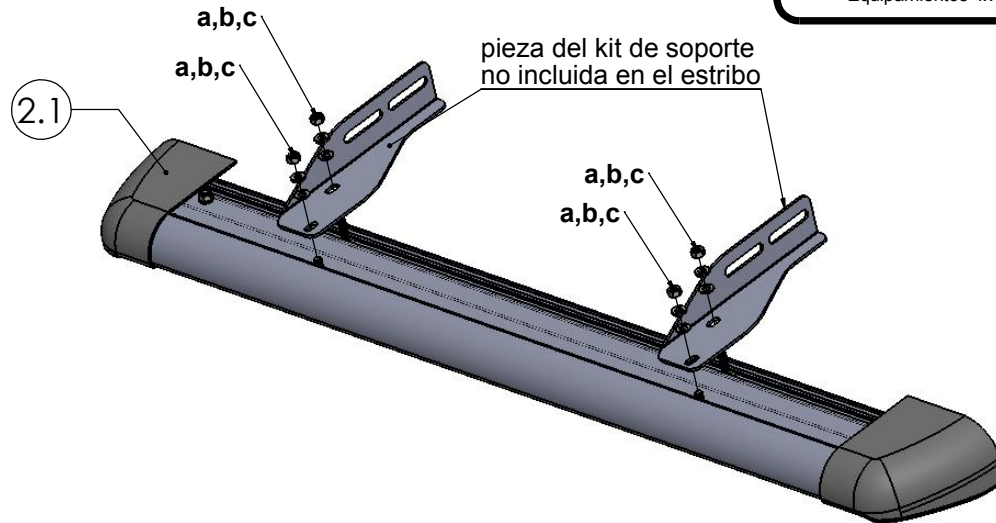


**BRACCO**

Equipamientos 4x4

Para más información sobre alcance de garantía de nuestros productos, modo de empleo e información técnica ingrese en la siguiente dirección web:  
<http://www.bracco.com.ar/garantia.html>  
[www.bracco.com.ar - ventas@bracco4x4.com.ar](http://www.bracco.com.ar - ventas@bracco4x4.com.ar)



Codigo:

**EA-507-S**  
**EA-507-G**  
**EA-507-B**

Modificado:

**AB**

Fecha:

03/08/2016

Artículo:

**ESTRIBOS C/S 1,25 MTS**  
**ALUMINIO B-1**  
**(SATINADO; GRAFITO; BLACK)**

Línea / Modelo:

**UNIVERSAL**  
**(CAB. SIMPL.)**

Dibujado:

M.B

Aprobado:

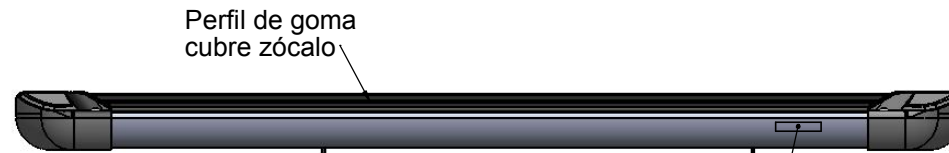
Ultima modificación:

## DESPIECE vista inferior

### NOTA:

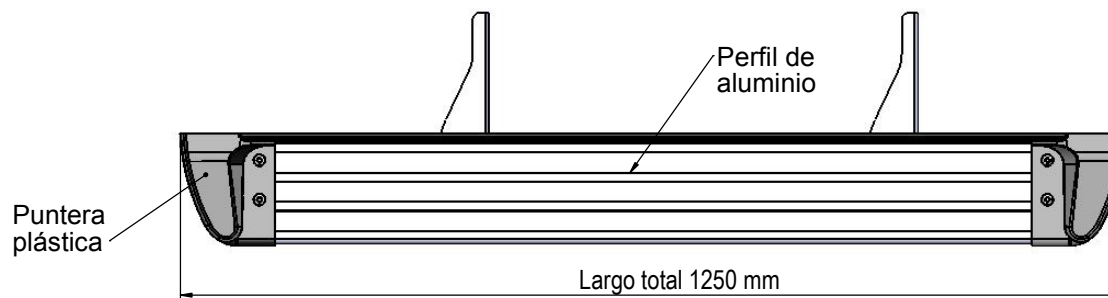
Código de Soporte asociado:

- EPS-100 (Soportes Japonesas univ. c/s - c/d)
- EPS-101 (Soportes Ford Ranger c/s - c/d)
- EPS-100 (Soportes Chev. S-10 c/s - c/d)
- EPS-100 (Soportes Chev. Silverado)
- EPS-100 (Soportes Chev. D-20)
- EPS-100 (Soportes Hilux 2005 c/s)



**B1-N** (EA-507-G & EA-507-B)  
**B1-R** (EA-507-S)

### Vista frontal



### Vista superior

Los estribos no incluyen soportes de instalación

### Bulonería

Item	Detalle	Cant.
(a)	Tuerca M8X1.25	08
(b)	Arandela plana 5/16"	08
(c)	Arandela grower 5/16"	08

### Despiece

Item	Detalle	Cant.
(1)	Estribo	02

### Calcos

Item	Detalle	Cant.
(B1-N)	Calco logo Bracco negro	02
(B1-R)	Calco logo Bracco reflac.	02