

**Bracco**  
Equipamientos 4x4

Para más información sobre alcance de garantía de nuestros productos, modo de empleo e información técnica ingrese en la siguiente dirección web: <http://www.bracco.com.ar/garantia.html>  
www.bracco.com.ar - ventas@bracco4x4.com.ar

CODIGO:

**H-27**

ARTÍCULO:

**Cubre Carter**

LÍNEA / MODELO:

**Honda CIVIC 12+**

**Bulonería**

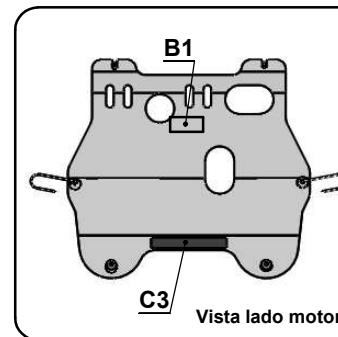
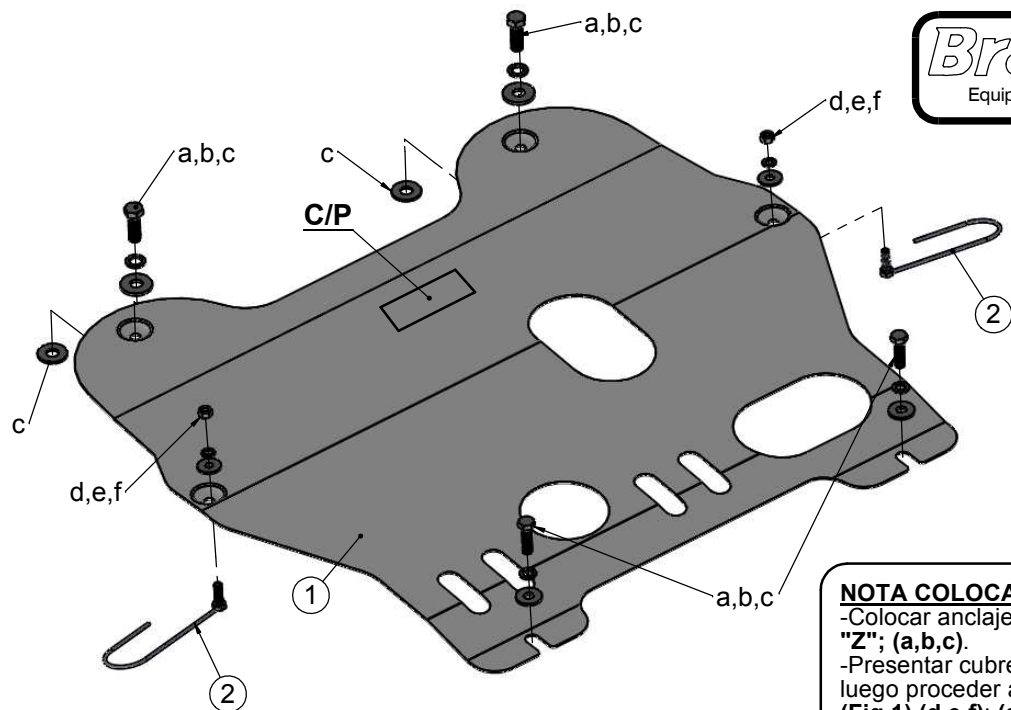
ITEM	DETALLE	CANT.
(a)	Tornillo M12x1,25x20	04
(b)	Arandela grower 1/2"	04
(c)	Arandela plana 1/2"	06
(d)	Tuerca M8x1.25	02
(e)	Arandela grower 5/16"	02
(f)	Arandela plana 5/16"	02

**Despiece**

ITEM	DETALLE	CANT.
(1)	Cubre Carter	01
(2)	Anclaje	02
(3)	Goma autoadhesiva	01

**Calcos**

ITEM	DETALLE	CANT.
(B1)	Calco Lago Bracco	01
(C/P)	Calco código producto	01



**Pieza 2**  
Tornillo M8 x 1,25 x 25 con alambre soldado

**NOTA COLOCACIÓN:**

-Colocar anclaje (pieza 2) en orificio "Y" (Fig.1); y el tornillo en la posición "Z"; (a,b,c).  
-Presentar cubre carter sobre chasis, alinearlo con anclaje y agujeros y luego proceder a ajustar con bulonería indicada: para el anclaje sector "Y" (Fig.1) (d,e,f); (a,b,c) en orificios "Z" (Fig.1) y en orificios "X" (Fig.1), primero colocar la arandela (c) entre el cubre carter y el chasis luego ajustar con la bulonería (a,b,c)

**Fig.1**

