

**Bracco**

Equipamientos 4x4

Para mas información sobre alcance de garantía de nuestros productos, modo de empleo e información técnica ingrese en la siguiente dirección web: <http://www.bracco.com.ar/garantia.html>  
[www.bracco.com.ar](http://www.bracco.com.ar) - [ventas@bracco4x4.com.ar](mailto:ventas@bracco4x4.com.ar)

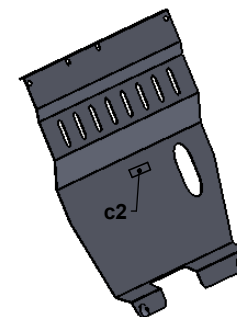
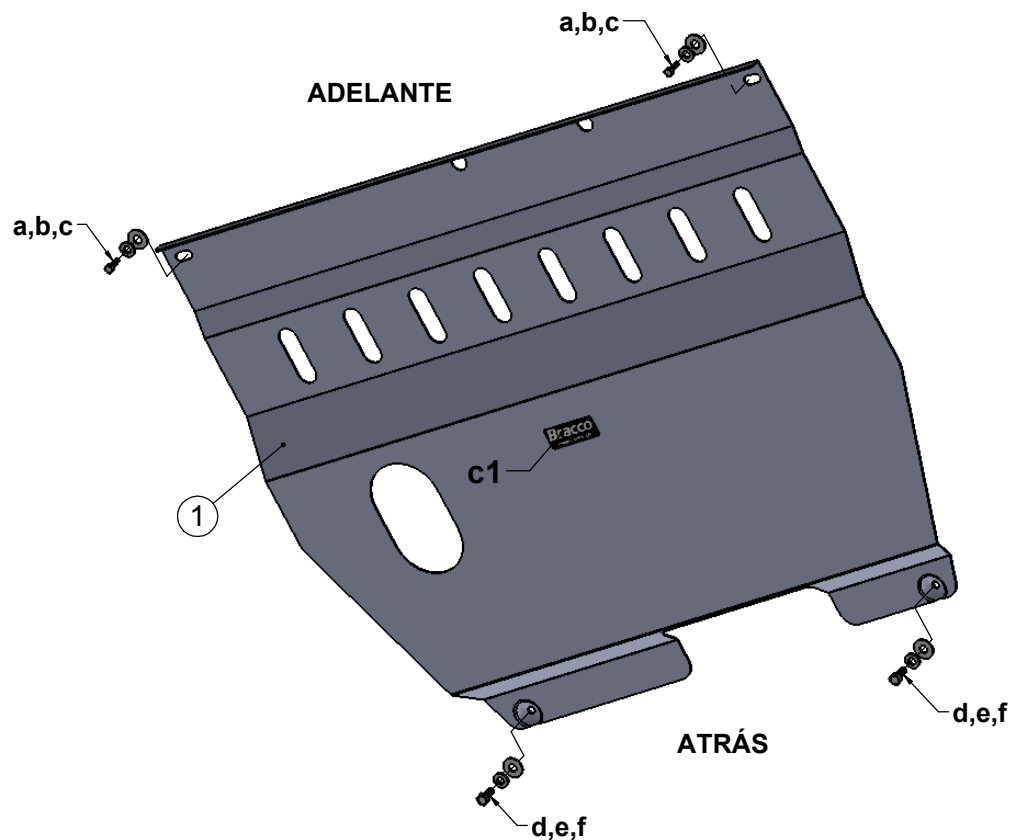
CODIGO:

**F-115**

ARTÍCULO:

**Cubre carter**

LÍNEA / MODELO:

**Fiat**  
**FIORINO QUBO 12+**


Vista lado motor

**Bulonería**

ITEM	DETALLE	CANT.
(a)	Tornillo M8x1,25x25	02
(b)	Arandela plana 5/16"	02
(c)	Arandela grower 5/16"	02
(d)	Tornillo M10x1,25x20	02
(e)	Arandela plana 3/8"	02
(f)	Arandela grower 3/8"	02

**Despiece**

ITEM	DETALLE	CANT.
(1)	Chapón principal	01

**Calcos**

ITEM	DETALLE	CANT.
(c1)	Calco logo Bracco	01
(c2)	Calco cod. del producto	01

**Nota de instalación:**

- Presentar el cubre carter y adelante reemplazar tornillos originales con bulonería **a,b,c**.
- Atrás ajustar la bulonería **d,e,f** en roscas originales en soporte de araña de suspensión del vehículo.

