

CODIGO:

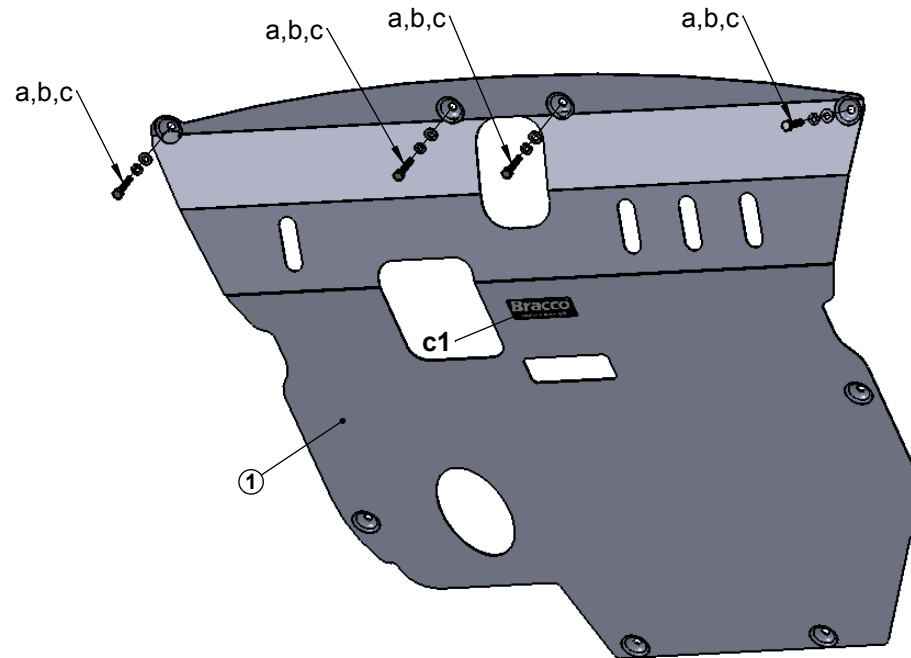
F-112

ARTÍCULO:

Cubre Carter

LÍNEA / MODELO:

Hunday SANTA FE 11+



Bulonería

ITEM	DETALLE	CANT.
(a)	Tornillo M8x1,25x40	04
(b)	Arandela plana 5/16"	04
(c)	Arandela grower 5/16"	04

Despiece

ITEM	DETALLE	CANT.
(1)	Chapón principal	01

Calcos

ITEM	DETALLE	CANT.
(c1)	Calco Logo Bracco	01

Nota de colocación:

- Retirar el cubre carter de plástico original de fábrica.
- Presentar el cubre carter y reemplazar en la parte de adelante los cuatro tornillos con la bulonería indicada (a,b,c).
- En los demás orificios ajustar con la bulonería original.