

CODIGO:

R-52

ARTÍCULO:

Cubre Carter

LÍNEA / MODELO:

Renault KOLEOS 09+

Bulonería

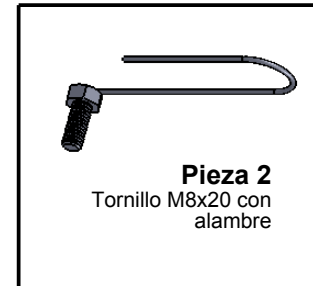
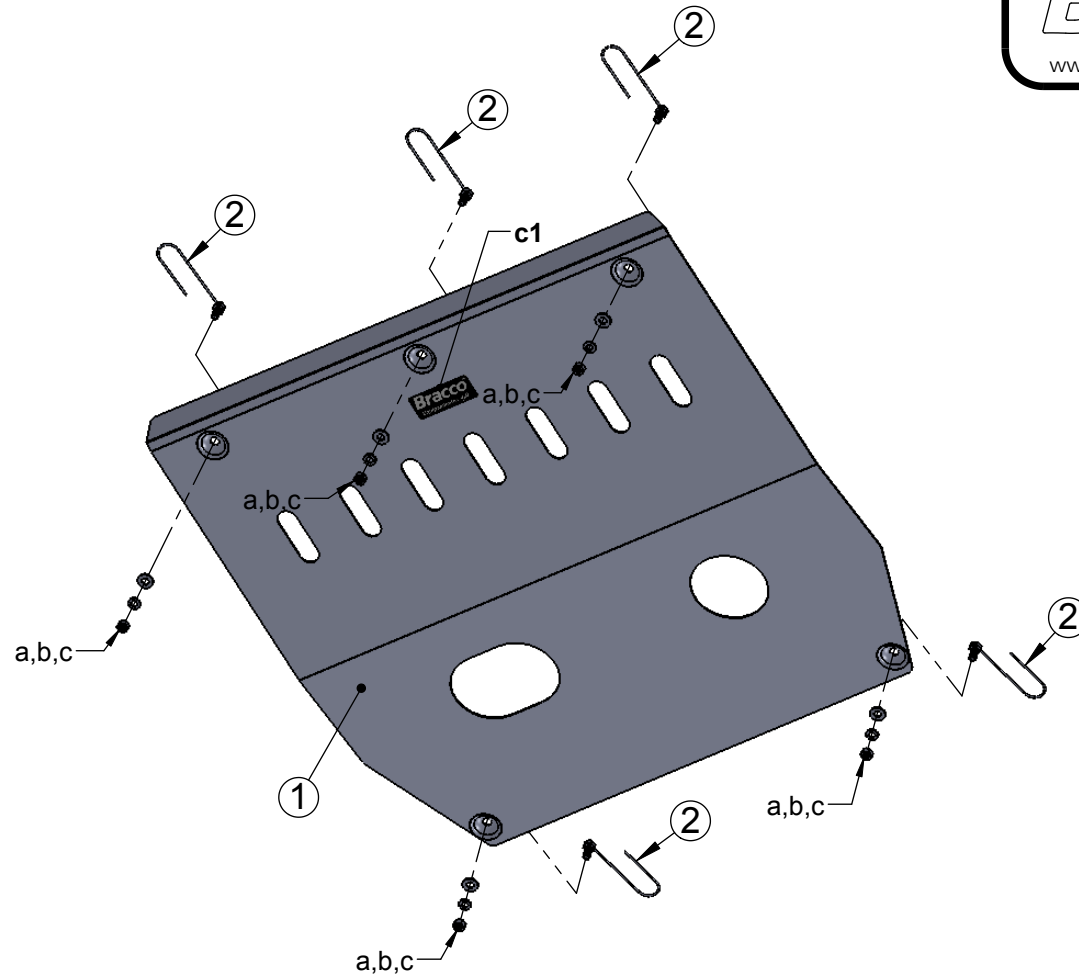
ITEM	DETALLE	CANT.
(a)	Tuerca M8	05
(b)	Arandela plana 5/16"	05
(c)	Arandela grower 5/16"	05

Despiece

ITEM	DETALLE	CANT.
(1)	Chapón Cubre carter	01
(2)	Anclaje	05

Calcos

ITEM	DETALLE	CANT.
(c1)	Calco Logo Bracco	01



Nota de instalación:

-Se sacan las tres tapitas de de plástico por debajo del paragolpe y se introducen los anclajes (**pieza 2**) por orificios existentes en la estructura del chasis y se asoman por los orificios donde se fijaban las tapitas de plásticos ajustándola con la bulonería (**a,b,c**).

-La parte trasera del cubre carter introducir el anclaje por agujero existente en la parrilla de suspensión y asomarlo por agujero existente y ajustar con la bulonería indicada (**a,b,c**)