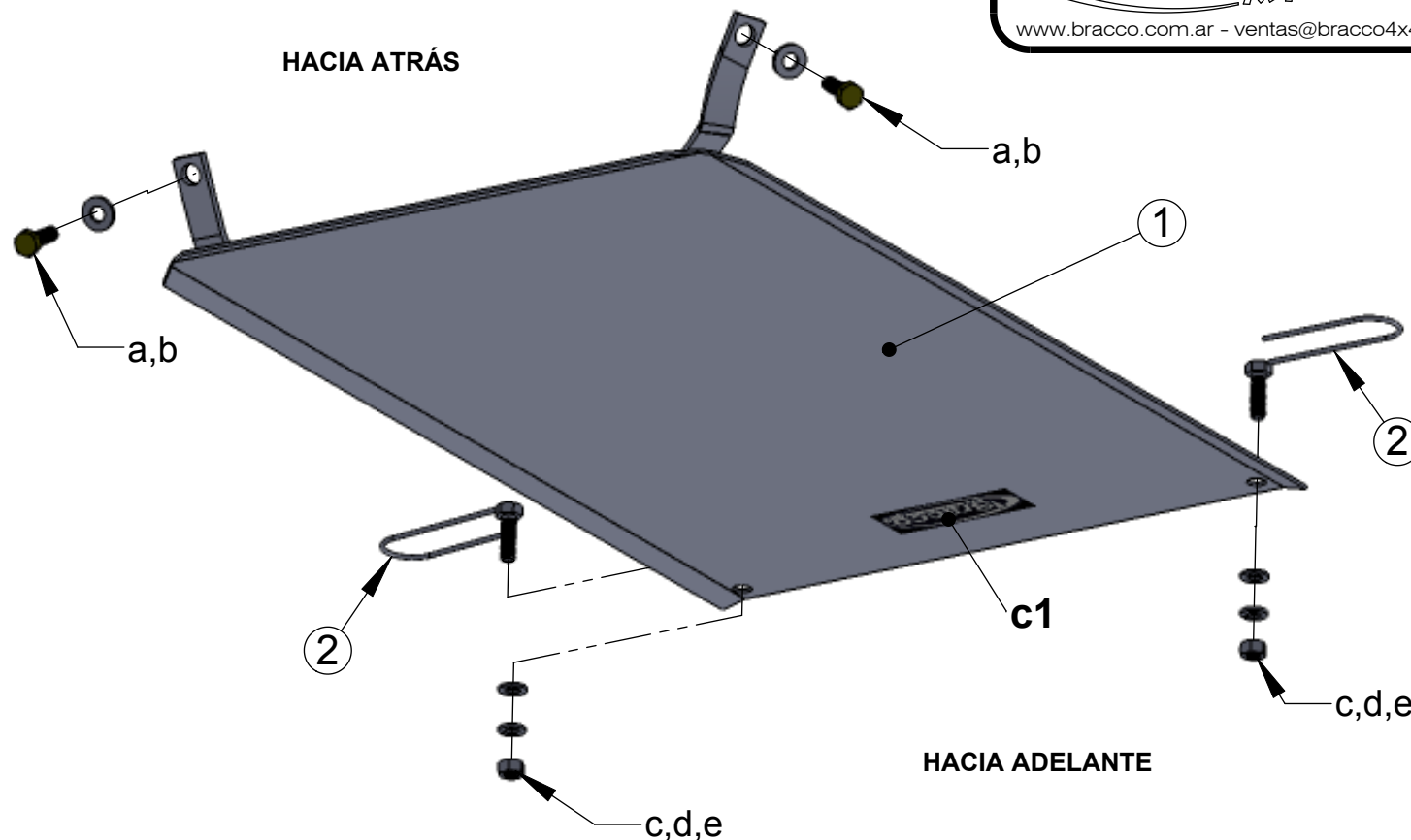




Equipamientos
BRACCO S.A.

www.bracco.com.ar - ventas@bracco4x4.com.ar



Nota de instalación:

-Para sujetar la parte delantera del cubre cable introducir los anclajes por agujeros existentes en el falso chasis y asomarlos por los agujeros contiguos ajustandolos con la bulonería indicada (c,d,e).
-En la parte trasera reemplazar los tornillos originales por la bulonería detallada (a,b)



Pieza 2
Tornillos 5/16" x 1"
con alambre soldado

CODIGO:

H-25

MODIFICADO:

AA

FECHA:

16-02-10

ARTÍCULO:

Cubre Cables

LÍNEA / MODELO:

Honda CITY 10+

Plano Arm. y Embalaje

DIBUJADO:

Robba, Mauricio Javier

REVISADO / APROVADO:

RUTA UBICACIÓN DE CARPETA:

\\PLANOS\CUBRECARTER\

Bulonería

| ITEM | DETALLE | CANT. |
|------|-----------------------|-------|
| (a) | Tornillo M8x25x1.25 | 02 |
| (b) | Arandela plana M8 | 02 |
| (c) | Arandela plana 5/16" | 02 |
| (d) | Arandela grower 5/16" | 02 |
| (e) | Tuerca 5/16" | 02 |

Despiece

| ITEM | DETALLE | CANT. |
|------|------------------|-------|
| (1) | Chapón principal | 01 |
| (2) | Anclaje | 02 |

Calcos

| ITEM | DETALLE | CANT. |
|------|-------------|-------|
| (c1) | Logo Bracco | 01 |