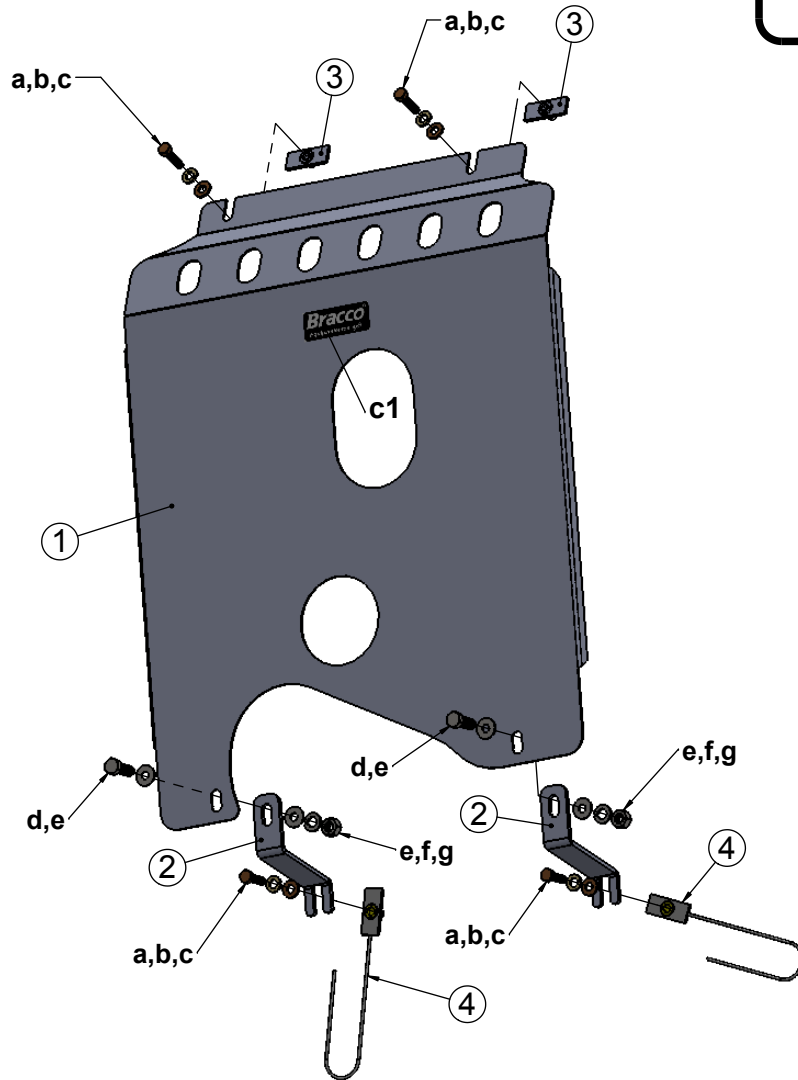


Bracco

Equipamientos 4x4

Para más información sobre alcance de garantía de nuestros productos, modo de empleo e información técnica ingrese en la siguiente dirección web: <http://www.bracco.com.ar/garantia.html>
www.bracco.com.ar - ventas@bracco4x4.com.ar



NOTA DE INSTALACIÓN

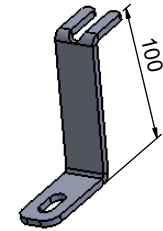
Chevrolet Agile:

-Introducir los anclajes delanteros (**Pieza 3**) por el travesaño de chapa que se encuentra en la parte delantera del vehículo y ajustarlos con la bulonería indicada (**a,b,c**).

-En la parte trasera ajustar los soportes al cubre carter con la bulonería (**d,e,f,g**) e introducir por la araña de suspensión la **pieza 4** y ajustar con la bulonería (**a,b,c**).

Chevrolet Montana:

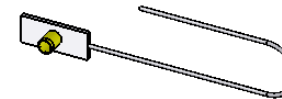
-Utilizar tornillos originales (descartar bulonería a,b,c y piezas 3 y 4) en los puntos de anclaje del cubre carter al chasis



Pieza 2
Planchuela soporte



Pieza 3
Planchuela con tuerca remache M8



Pieza 4
Planchuela con tuerca remache de M8 y alambre

Despiece

ITEM	DETALLE	CANT.
(1)	Chapón principal	01
(2)	Soporte trasero	02
(3)	Anclaje delantero	02
(4)	Anclaje trasero	02

CODIGO:

CH-23

MODIFICADO:

AC

FECHA:

10-02-12

ARTÍCULO:

Cubre Carter

LÍNEA / MODELO:

Chevrolet
AGILE 09+ & MONTANA 11+

Plano Arm. y Embalaje

DIBUJADO:

Robba, Mauricio Javier

REVISADO / APROVADO:

RUTA UBICACIÓN DE CARPETA:

\\PLANOS\CUBRECARTER\ARM-EMBALAJE\

Bulonería

ITEM	DETALLE	CANT.
(a)	Tornillo M8x1,25x30	04
(b)	Arandela plana 5/16"	04
(c)	Arandela grower 5/16"	04
(d)	Tornillo 3/8"x1"	02
(e)	Arandela plana 3/8"	04
(f)	Arandela grower 3/8"	02
(g)	Tuerca 3/8"	02

Calcos

ITEM	DETALLE	CANT.
(c1)	Logo Bracco	01