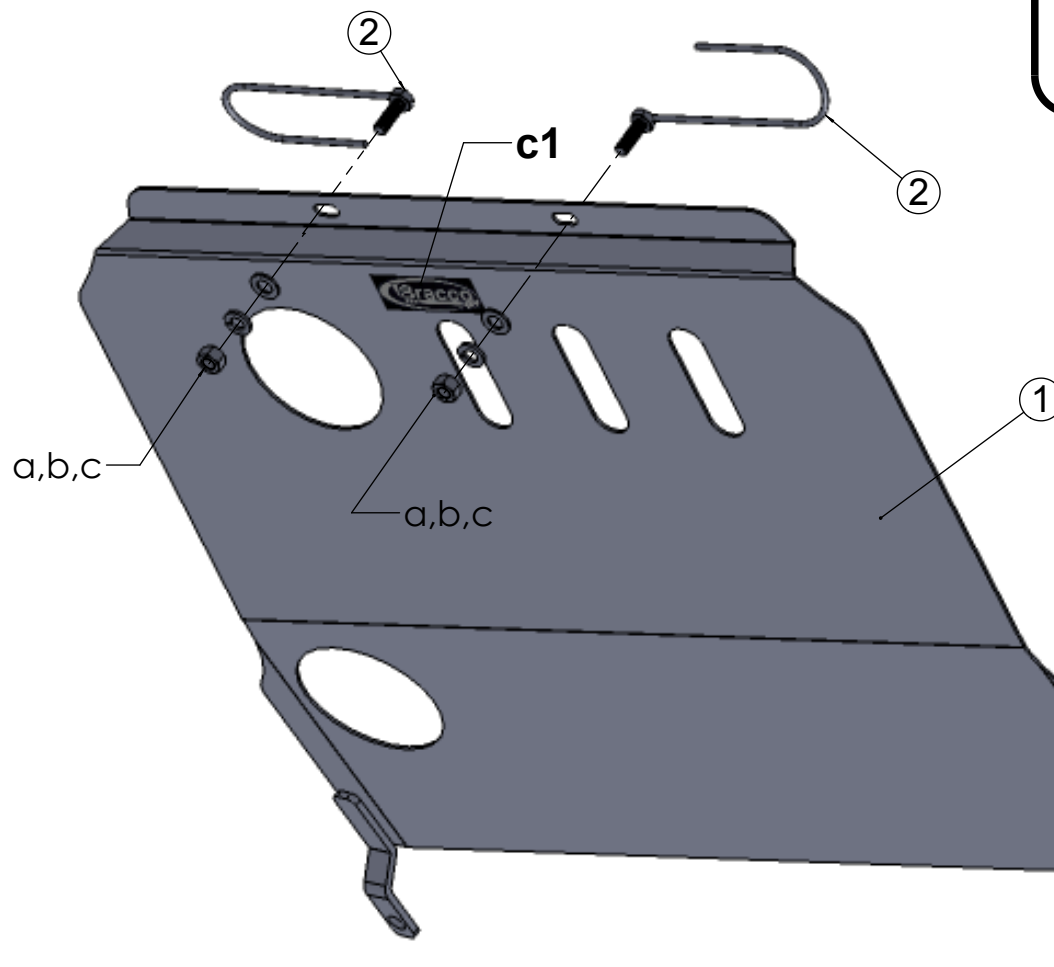


Equipamientos
BRACCO S.A.

www.bracco.com.ar - ventas@bracco4x4.com.ar



CODIGO:

F-105

MODIFICADO:

AA

FECHA:

24-08-09

ARTÍCULO:

CUBRE CARTER

LÍNEA / MODELO:

Chevrolet SPARK

Plano Arm. y Embalaje

DIBUJADO:

Robba, Mauricio Javier

REVISADO / APROVADO:

RUTA UBICACIÓN DE CARPETA:

\\PLANOS\CUBRECARTER\ARM-EMBALAJE\

Bulonería

ITEM	DETALLE	CANT.
(a)	Arandela plana 3/8"	02
(b)	Arandela grower 3/8"	02
(c)	Tuerca 3/8"	02

Despiece

ITEM	DETALLE	CANT.
(1)	Chapón principal	01
(2)	Anclaje delantero	02

Calcos

ITEM	DETALLE	CANT.
(c1)	Logo Bracco	01

Nota de instalación:

-Para sujetar la parte delantera del cubrecarter introducir anclajes (**pieza 2**) por orificios originales a continuación del paragolpe y ajustar con bulonería indicada (**a,b,c**).

-En la parte trasera utilizar la bulonería original del vehículo.