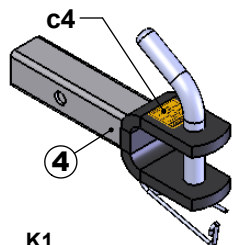
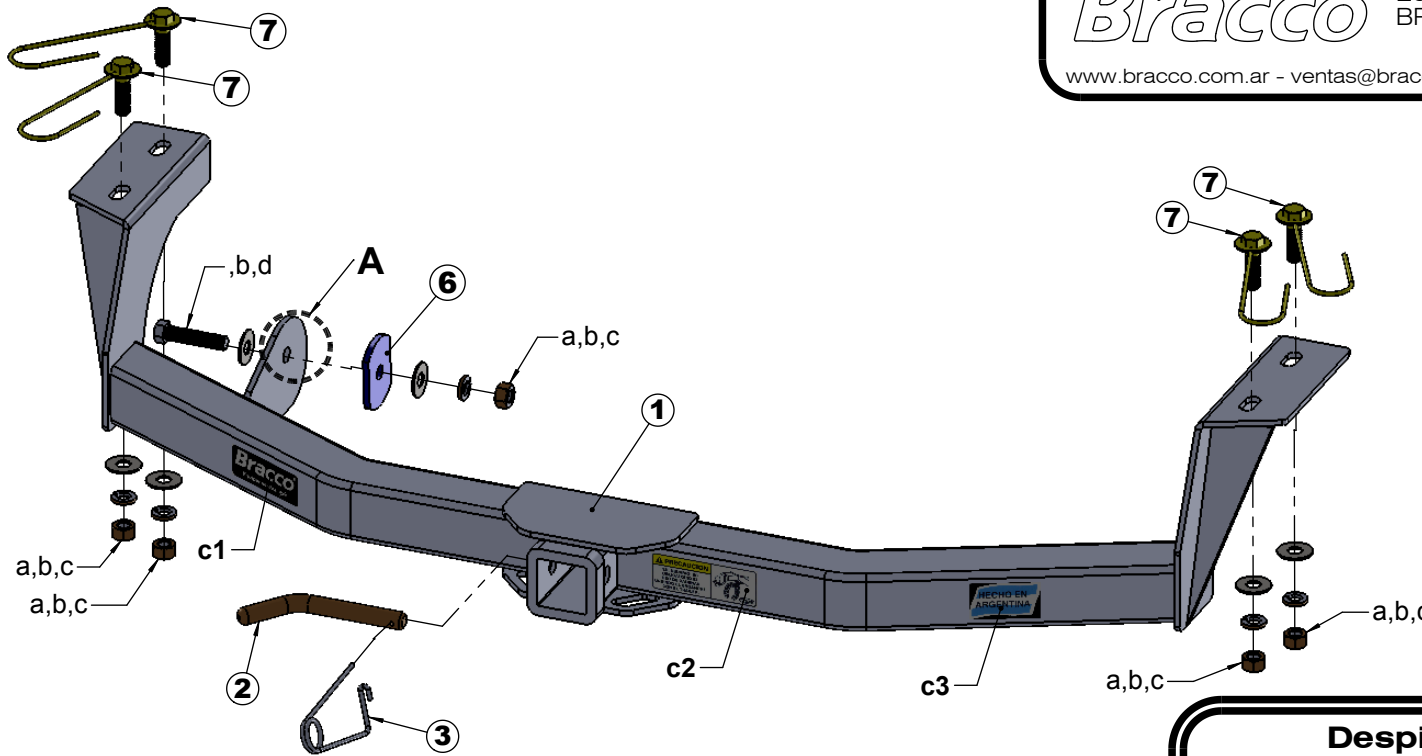


CARGA VERTICAL MAXIMA
SOBRE EL CABEZAL: **40 Kg.**
TRACCION MAXIMA: **1200 Kg.**

Plano Arm. y Embalaje



K1
-Cabezal bajo p/ perno.
-Perno Ø 19mm.
-Alfiler de seguridad.



K28
-Soporte p/ enchufe eléctrico.
-Tornillos autoperforantes.



PIEZA 7
-Tornillo 7/16"x1" 1/2 con
arandela plana y alambre.

Despiece

ITEM	DETALLE	CANT.
(1)	Bastidor con sop. lat.	01
(2)	Perno Ø 14 mm	01
(3)	Alfiler de seguridad	01
(4)	Cabezal Tracc	01
(5)	Soporte enchufe elec.	01
(6)	Suplemento sandwich	01
(7)	Anclajes	04

Bulonería

ITEM	DETALLE	CANT.
(a)	Tuerca 7/16 mm	05
(b)	Arandela plana 7/16"	06
(c)	Arandela grower 7/16"	05
(d)	Tornillo 7/16" x 2"	01

Calcos

ITEM	DETALLE	CANT.
(c1)	Calco Logo Bracco	01
(c2)	Precaución cadenas	01
(c3)	Bandera Argentina	01
(c4)	Carga máxima	01

NOTA DE INSTALACION

-Para sujetar el enganche deberá introducir los anclajes (7) por el extremo del larguero del chasis y deberá asomar por agujeros existentes.
-Del lado del conductor la parte indicada "A" agarrar al ojo de tirar con la bulonería indicada (a,b,c,d) con el suplemento (6).