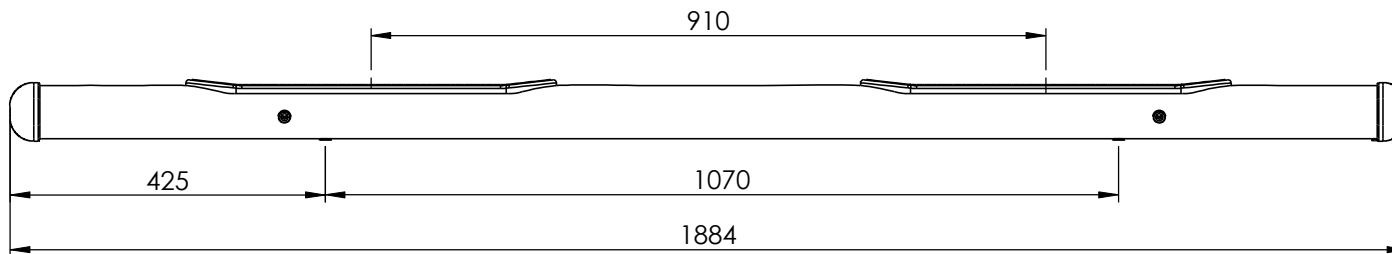
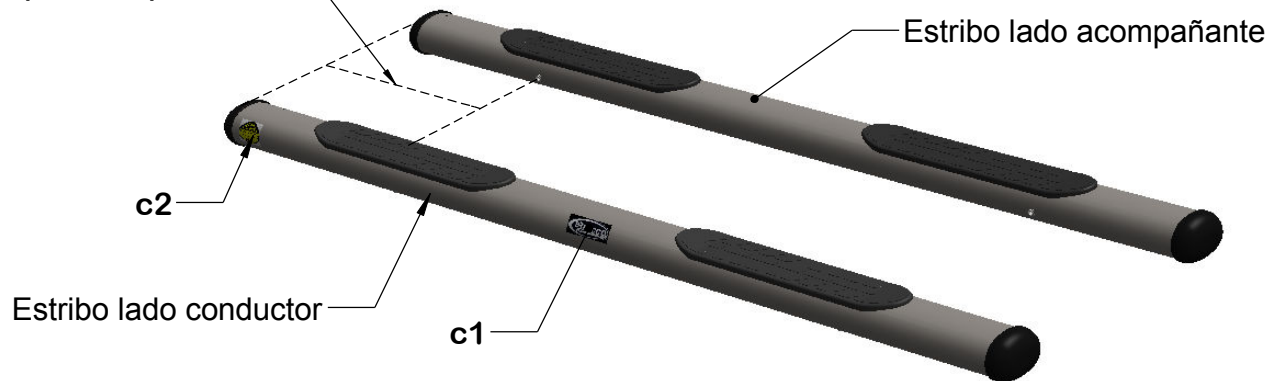


Vista lateral (Lado Acompañante)

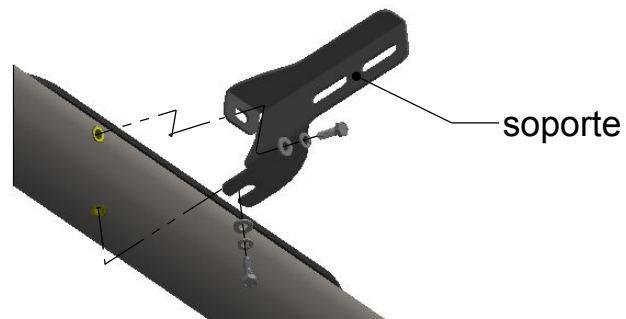


Nota: La mayor distancia entre las punteras y el orificio para el soporte es la parte delantera



Colocación del soporte

-Para Japonesas, soportes ELS-600



CODIGO: **OI-101 & OC-201**

MODIFICADO: **AB** FECHA: 19-04-10

ARTÍCULO:
Juego de estribos Ovalados (2 piezas)

LÍNEA / MODELO:
Universal Japonesas

Plano Arm. y Embalaje

DIBUJADO:
Robba, Mauricio Javier

REVISADO / APROVADO:

RUTA UBICACIÓN DE CARPETA:

\\PLANOS\ESTRIBOS\OVAL\

Despiece

ITEM	DETALLE	CANT.
(1)	Estribo lado conductor	01
(2)	Estribo lado acompañante	01

Calcos

ITEM	DETALLE	CANT.
(c1)	Logo Bracco	02
(c2)	Calidad AISI 304-L	02