

CODIGO:

CH-44

ARTÍCULO:

Cubre carter

LÍNEA / MODELO:

Chevrolet CAPTIVA 08+

Bulonería

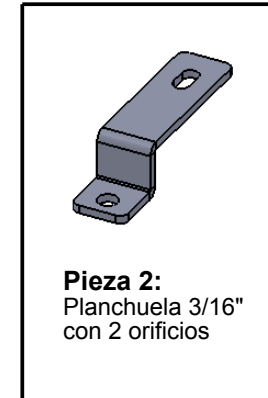
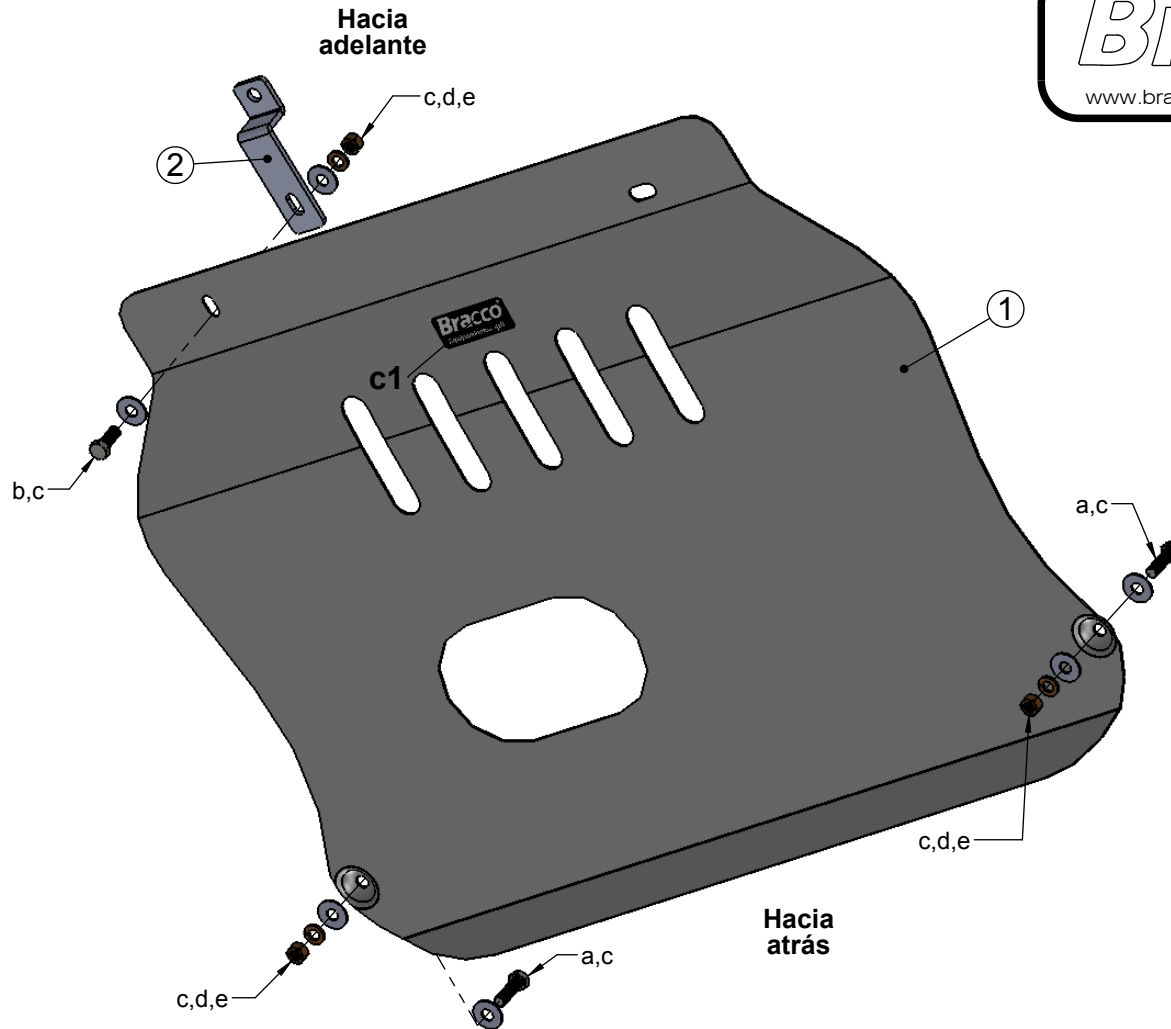
ITEM	DETALLE	CANT.
(a)	Tornillo 3/8" x 1" 1/4"	02
(b)	Tornillo 3/8" x 1"	01
(c)	Arandela plana 3/8"	06
(d)	Arandela grower 3/8"	03
(e)	Tuerca 3/8"	03

Despiece

ITEM	DETALLE	CANT.
(1)	Chapón principal	01
(2)	Soporte delantero	01

Calcos

ITEM	DETALLE	CANT.
(c1)	Calco Logo Bracco	01



Pieza 2:
Planchuela 3/16"
con 2 orificios

Nota de instalación:

- Primero deberá sujetar el soporte (**pieza 2**) al chapón cubre carter con la bulonería (**a,b,c,d,e**), luego sacar los 2 tornillos que sujetan el plástico que continúa por debajo del paragolpe.
- Pasar el cubre carter entre el chasis del vehículo y el plático, y colocar los bulones originales nuevamente.
- En la parte trasera del cubre carter ajustar con la bulonería indicada (**a,c,d,e**)