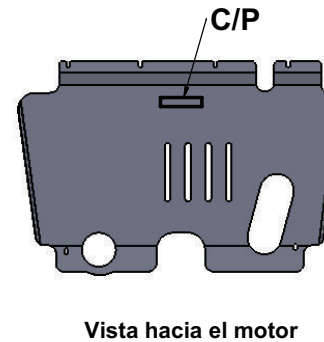
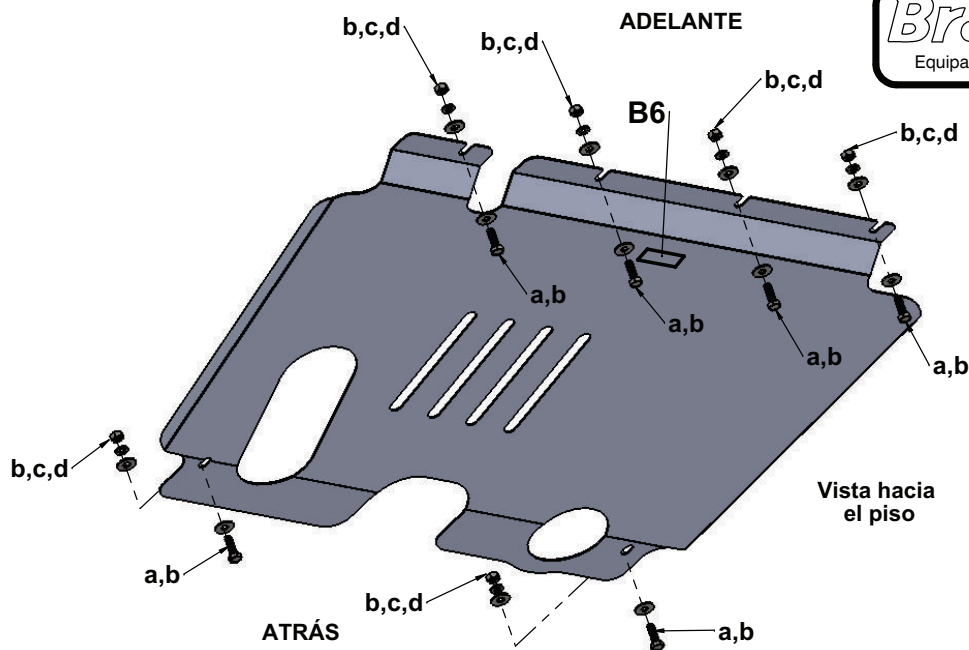


Bracco
Equipamientos 4x4

Para más información sobre alcance de garantía de nuestros productos, modo de empleo e información técnica ingrese en la siguiente dirección web: <http://www.bracco.com.ar/garantia.html>
www.bracco.com.ar - ventas@bracco4x4.com.ar



CODIGO:	P-103
ARTÍCULO:	Cubre Carter
LÍNEA / MODELO:	Peugeot 206

Bulonería		
ITEM	DETALLE	CANT.
(a)	Tornillo M8x1.25x25	06
(b)	Arandela plana 5/16"	12
(c)	Arandela grower 5/16"	06
(d)	Tuerca M8x1.25	06

Despiece		
ITEM	DETALLE	CANT.
(1)	Chapón principal	01

Calcos		
ITEM	DETALLE	CANT.
B6	Logo Bracco	01
C/P	Código de producto	01

FIG.1



FIG. 2



NOTA DE INSTALACION:
Presentar el cubre carter; en la parte delantera ajustar en la chapa como muestra la FIG.1. La parte trasera ajustar en los orificios A de la FIG. 2.
-La bulonería se utiliza en caso de que el vehículo no tenga la bulonería original