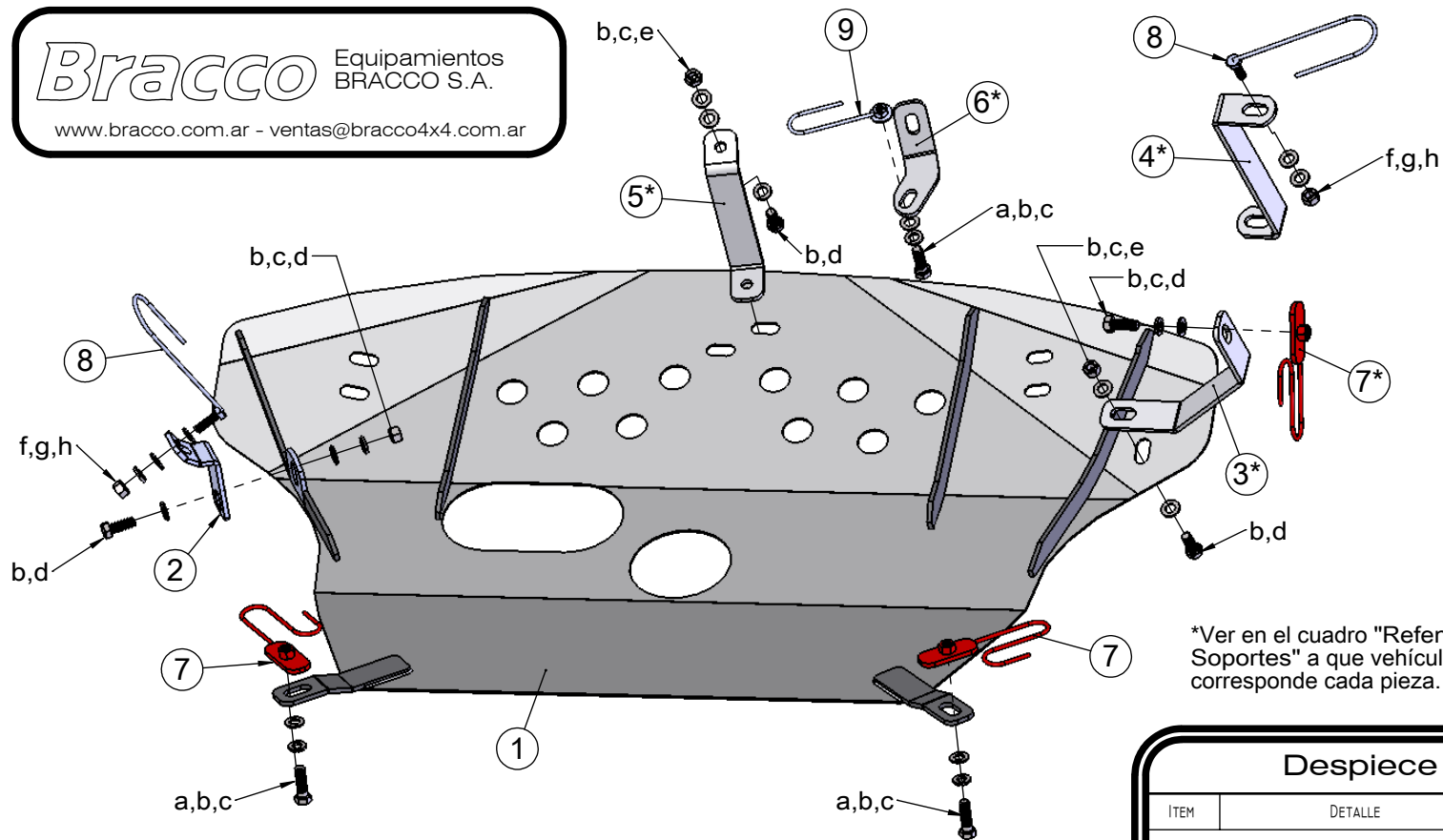


Bracco

Equipamientos
BRACCO S.A.

www.bracco.com.ar - ventas@bracco4x4.com.ar

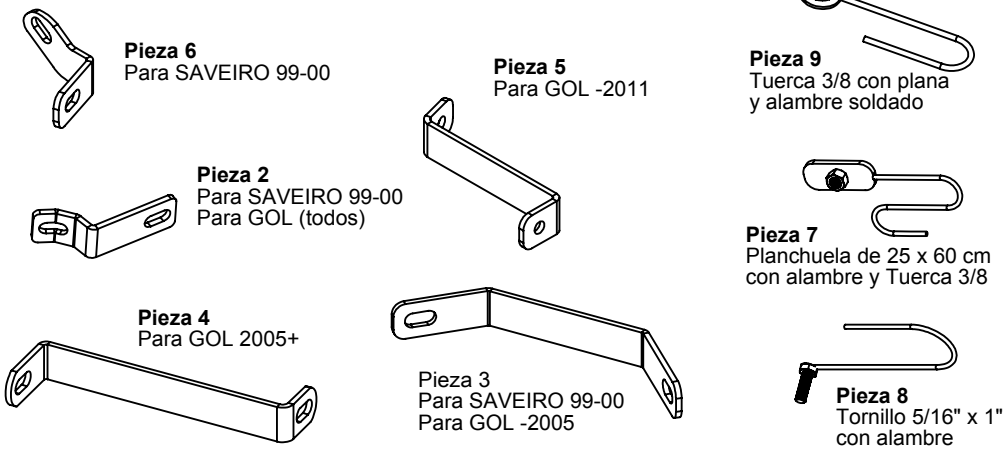


*Ver en el cuadro "Referencias de Soportes" a que vehículo corresponde cada pieza.

CODIGO: V-41	
MODIFICADO: AG	FECHA: 19-05-14
ARTÍCULO: CUBRE CARTER	
LÍNEA / MODELO: VolksWagen GOL (todos) / SAVEIRO (99-00)	

Plano Arm. y Embalaje	
DIBUJADO: Tello, Cristian	
REVISADO / APROVADO:	
RUTA UBICACIÓN DE CARPETA: \\PLANOS\CUBRE CARTER\VOLKSWAGEN\	
ÚLTIMA MODIFICACIÓN REALIZADA: SE CORRIGE LA ENUMERACION DE LOS ANCLAJES EN EL FOLLETO	

REFERENCIAS DE SOPORTES



Despiece

ITEM	DETALLE	CANT.
(1)	Chapón	01
(2)	Soporte -Lado Conductor	01
(3)	Soporte -Lado Acomp. "C"	01
(4)	Soporte -Lado Acomp. "S"	01
(5)	Soporte -Frontal Largo	01
(6)	Soporte -Frontal corto	01
(7)	Anclaje pl. con tuerca	03
(8)	Anclaje con tornillo	02
(9)	Anclaje con tuerca	01

Bulonería

ITEM	DETALLE	CANT.
(a)	Tornillo 3/8" x 1" 1/4	03
(b)	Arandela plana 3/8"	10
(c)	Arandela grower 3/8"	07
(d)	Tornillo 3/8" x 1"	04
(e)	Tuerca 3/8"	03
(f)	Arandela plana 5/16"	02
(g)	Arandela grower 5/16"	02
(h)	Tuerca 5/16"	02