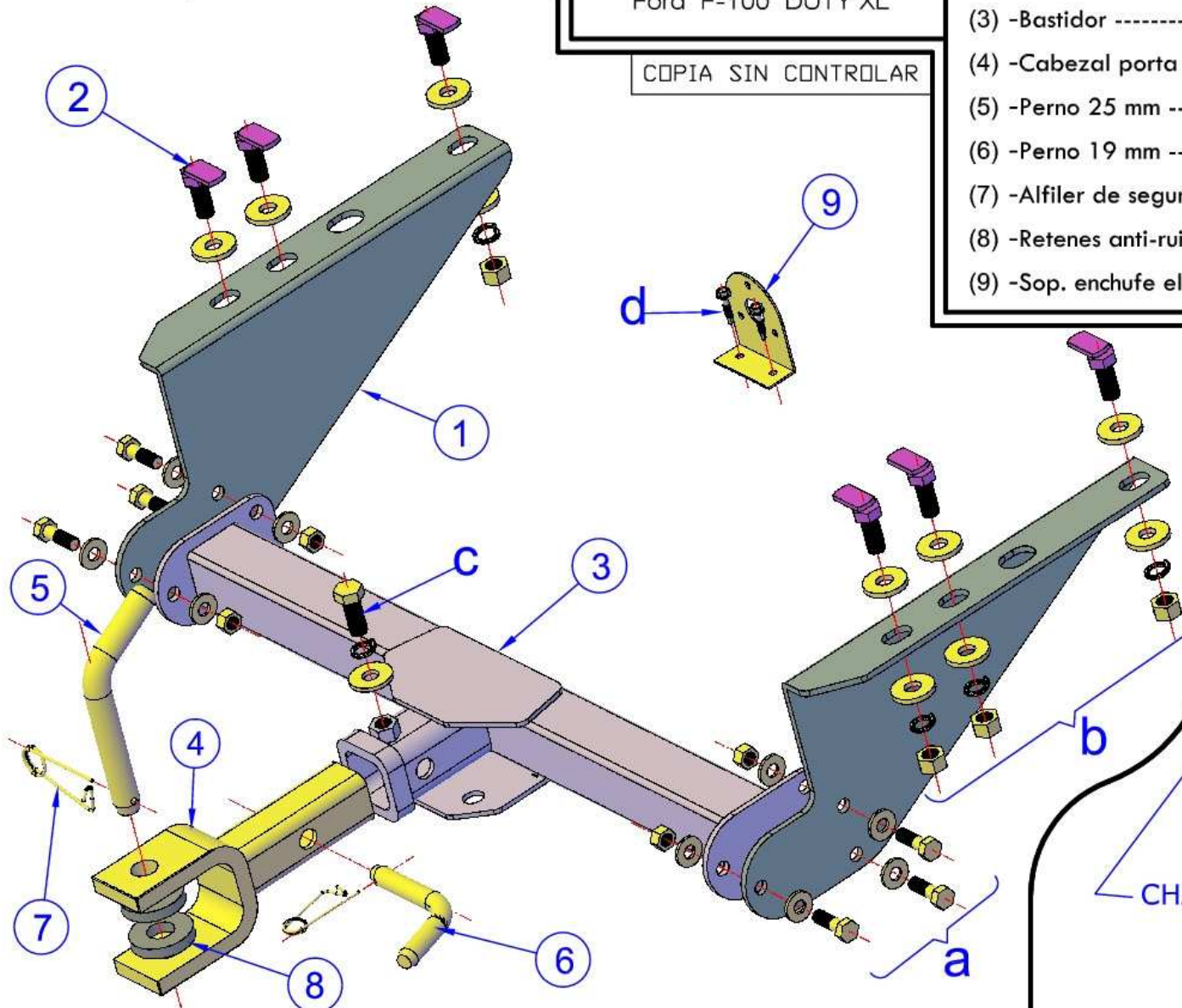




# EFP-142

Enganche "MAXITRACC"  
Ford F-100 DUTY XL

COPIA SIN CONTROLAR



## Despiece

- (1) -Laterales ----- 2
- (2) -Anclajes ----- 6
- (3) -Bastidor ----- 1
- (4) -Cabezal porta perno --- 1
- (5) -Perno 25 mm ----- 1
- (6) -Perno 19 mm ----- 1
- (7) -Alfiler de seguridad ---- 2
- (8) -Retenes anti-ruido ----- 2
- (9) -Sop. enchufe elec. ----- 1

## Bulonería

- a) Tornillos  $\frac{1}{2}$ " x  $1\frac{1}{2}$ " ----- 6
- Tuercas  $\frac{1}{2}$ " ----- 6
- Arandelas Grower  $\frac{1}{2}$ " ----- 6
- Arandelas Planas  $\frac{1}{2}$ " ----- 12
- b) Tuercas  $\frac{5}{8}$ " ----- 6
- Arandelas Grower  $\frac{5}{8}$ " ----- 6
- Arandelas Planas  $\frac{5}{8}$ " ----- 12
- c) Tornillos  $\frac{5}{8}$ " x  $1\frac{1}{2}$ " ----- 1
- Arandelas Grower  $\frac{5}{8}$ " ---- 1
- Arandelas Planas  $\frac{5}{8}$ " ----- 1
- d) Tornillos Auto perforantes - 2

## INSTALACIÓN LATERALES

